

I

F

GB

D

E

P

Reber

Manuale d'uso e manutenzione
Notice d'utilisation et Entretien
User's Reference: Use and Maintenance
Bedienungsanleitung und Wartung
Manual de uso y manutención
Manual de utilização e manutenção

ART.: 9600 N : 9651 N : 9650 N : 9008 N : 9107 N : 9106 N : 9502 N
9557 N : 9556 N : 9040 N : 9666 N : 9041 N : 9208 N : 9228 N : 9229 N
9030 N : 9661 N : 8710 N : 8820 N : 8410 N : 8910 N : 8310 N

ART.: 9601 N : 9654 N : 9653 N : 9004 N : 9104 N : 9103 N : 9501 N
9553 N : 9554 N : 9020 N : 9660 N : 9050 N : 9204 N : 9224 N : 9225 N
9042 N : 9665 N

ART.: 9602 N : 9657 N : 9656 N : 9000 N : 9100 N : 9101 N : 9500 N
9500 NC : 9551 NC : 9551 N : 9550 NC : 9550 N : 9010 N : 9662 N
9060 N : 9667 N : 9043 N : 9200 N : 9220 N : 9221 N

ART.: 9603 N : 9659 N : 9658 N : 9000 NP : 9105 N : 9108 N : 9503 NP
9503 NC : 9504 N : 9558 N : 9559 N : 9553 NC : 9664 N : 9668 N
9010 NP : 9663 N : 9070 N : 9044 N : 9045 N : 9200 NP : 9220 NP
9221 NP : 8700 N : 8810 N : 8811 N : 8400 N : 8900 N : 8300 N



D.181111



I

F

GB

D

E

P



Leggere attentamente prima dell'uso e conservare per tutta la durata dell'apparecchio

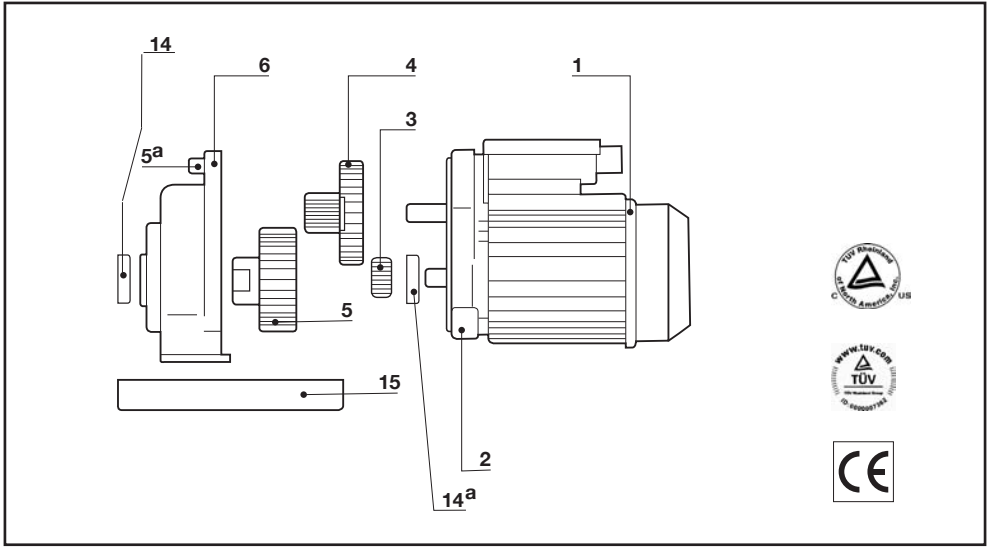
Lire attentivement la notice avant l'utilisation et garder la notice

Read all instructions and save for future reference

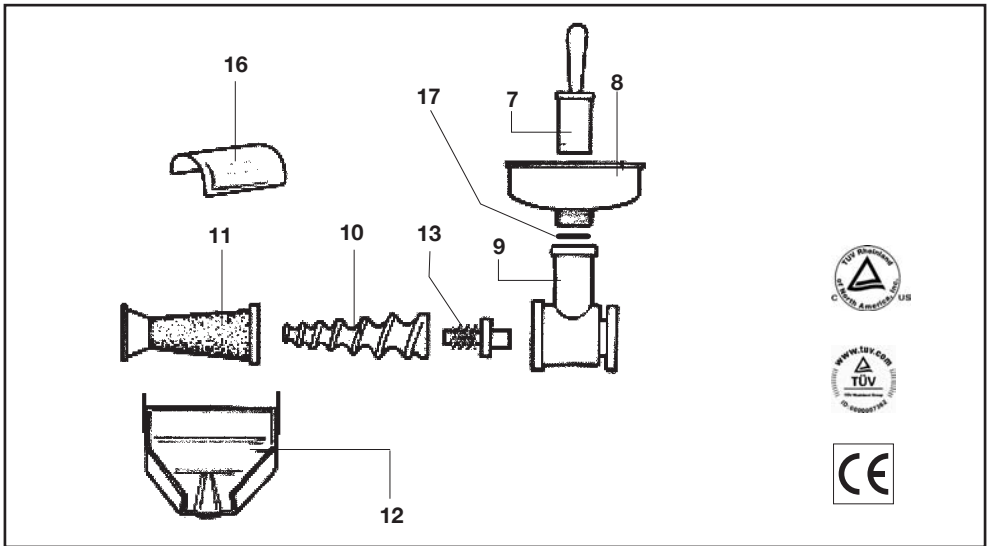
Gebrauchsanweisung vor Inbetriebnahme lesen, und für späteren Gebrauch aufbewahren

Leer atentamente las instrucciones antes del uso y guardarla

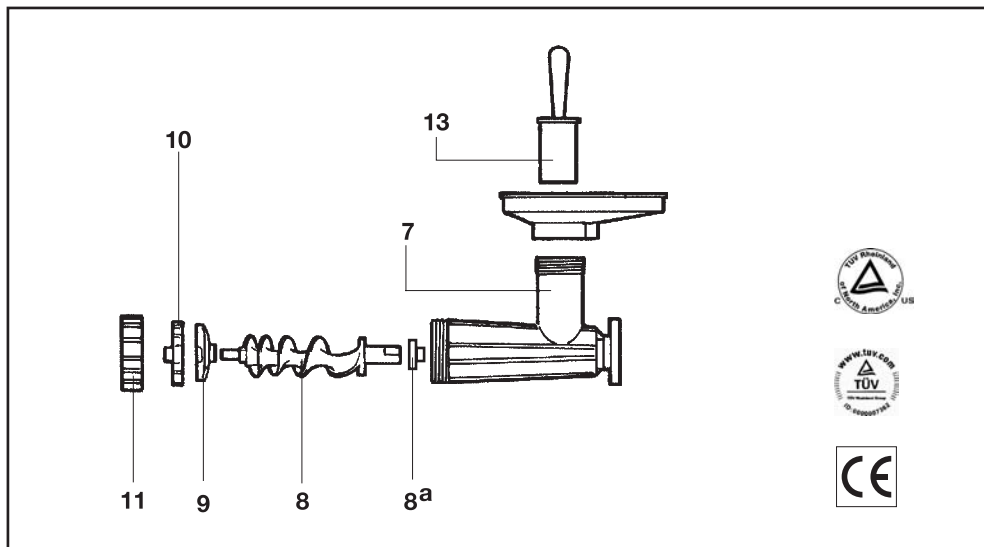
Leia as instruções antes de utilizar a máquina e guardar as instruções



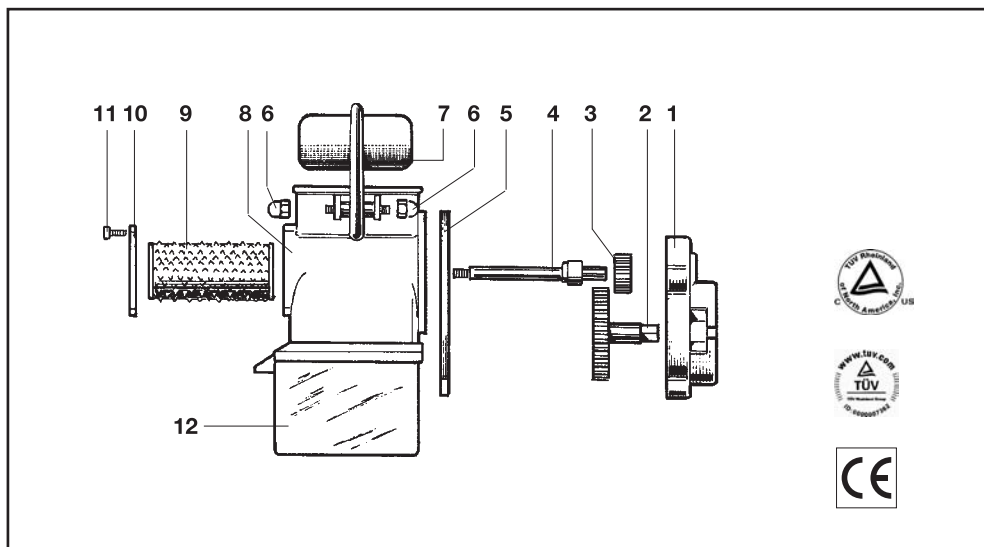
ART. 9600 N – V 230/50 Hz : 9650 N – V 240/50 Hz : 9651 N - V 115/60 Hz
 ART. 9601 N – V 230/50 Hz : 9653 N – V 240/50 Hz : 9654 N - V 115/60 Hz
 ART. 9602 N – V 230/50 Hz : 9656 N – V 240/50 Hz : 9657 N - V 115/60 Hz
 ART. 9603 N – V 230/50 Hz : 9659 N – V 240/50 Hz : 9658 N - V 115/60 Hz



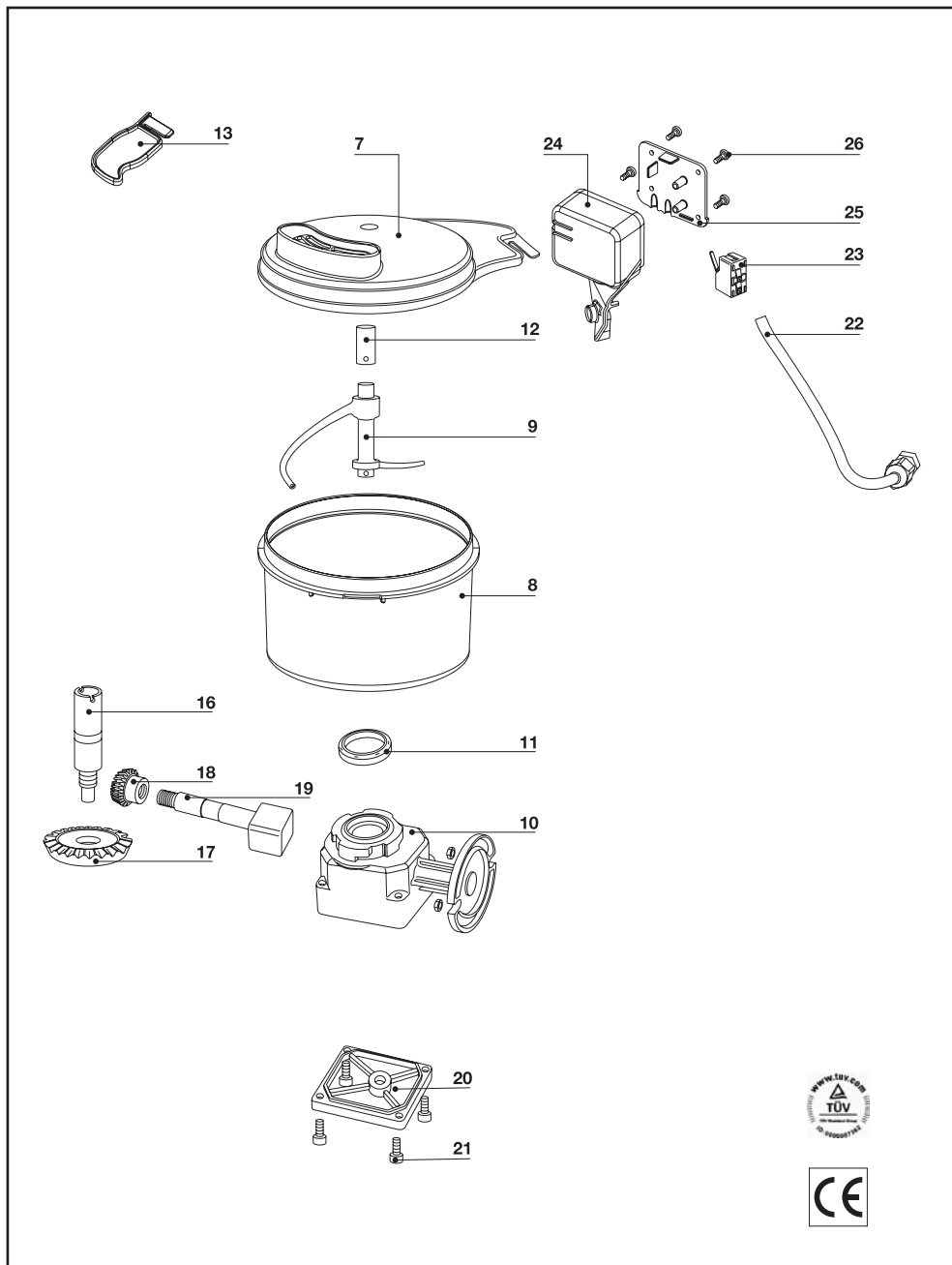
ART. 8710 N : 9008 N V230/50 Hz : 9106 N – V 240/50 Hz : 9107 N – V 115/60 Hz
 ART. 8700 N : 9004 N V230/50 Hz : 9104 N – V 240/50 Hz : 9103 N – V 115/60 Hz
 ART. 8700 N : 9000 N V230/50 Hz : 9100 N – V 240/50 Hz : 9101 N – V 115/60 Hz
 ART. 9000 NP V230/50 Hz : 9108 NP – V 240/50 Hz : 9105 N – V 115/60 Hz



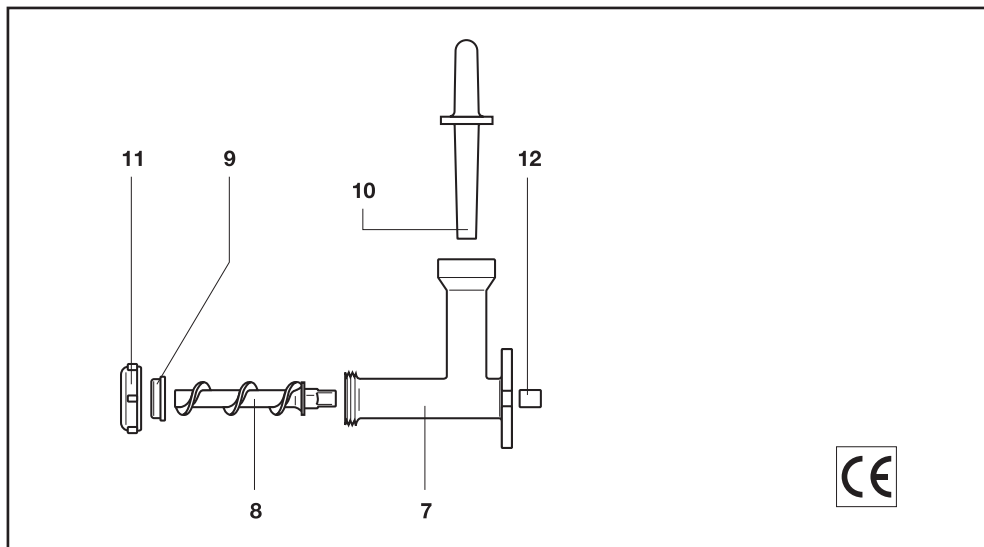
ART. 8820 N : 9502 N V 230/50 Hz : 9556 N - V 240/50 Hz : 9557 N - V 115/60 Hz
 ART. 8810 N : 8811 N : 9501 N V 230/50 Hz : 9553 N - V 240/50 Hz : 9554 N - V 115/60 Hz
 ART. 8800 N : 8800 NC : 9500 N V 230/50 Hz : 9500 NC V 230/50 Hz : 9550 N - V 240/50 Hz
 9550 NC - V 240/50 Hz : 9551 N - V 115/60 Hz : 9551 NC - V 115/60 Hz
 ART. 8830 N : 9503 NP V 230/50 Hz : 9504 N V 230/50 Hz : 9503 NC V 230/50 Hz
 9553 NC - V 240/50 Hz : 9664 N - V 115/60 Hz : 9668 N - V 115/60 Hz



ART. 8910 N : 9030 N - V 230/50 Hz : 9661 N V 115/60 Hz
 ART. 8900 N : 9020 N - V 230/50 Hz : 9660 N V 115/60 Hz
 ART. 9010 N - V 230/50 Hz : 9662 N V 115/60 Hz
 ART. 9010 NP - V 230/50 Hz : 9663 N V 115/60 Hz



ART. 8310 N : 9208 N – V 230/50 Hz : 9228 N – V 115/60 Hz : 9229 N – V 240/50 Hz
 ART. 8300 N : 9204N – V 230/50 Hz : 9224 N – V 115/60 Hz : 9225 N – V 240/50 Hz
 ART. 9200N – V 230/50 Hz : 9220 N – V 115/60 Hz : 9221 N – V 240/50 Hz
 ART. 9200 NP – V 230/50 Hz : 9220 NP – V 115/60 Hz : 9221 NP – V 240/50 Hz



ART. 8410 N : 9040 N – V 230/50 Hz : 9041 N – V 240/50 Hz : 9666 N – V 115/60 Hz
ART. 8400 N : 9050 N – V 230/50 Hz : 9042 N – V 240/50 Hz : 9665 N – V 115/60 Hz
ART. 9060 N – V 230/50 Hz : 9043 N – V 240/50 Hz : 9667 N – V 115/60 Hz
ART. 9070 N – V 230/50 Hz : 9045 N – V 240/50 Hz : 9044 N – V 115/60 Hz

Reber segue una politica di continua ricerca, evoluzione e modifica dei propri prodotti in campo normativo, tecnico, ecologico e commerciale, eventuali difformità del prodotto rispetto al presente libretto di istruzioni, sono conseguenza di questo processo.

Questo apparecchio non è costruito per essere utilizzato da persone (compresi i bambini) con ridotte capacità fisiche, sensoriali, psicologiche e mentali, o da persone con un grado non sufficiente di conoscenza o specifica esperienza. Gli utilizzatori devono essere adeguatamente formati ed informati in merito al corretto utilizzo dell'apparecchio e/o sorvegliati da personale responsabile che possa garantire la loro incolumità.

Per il suo utilizzo, abbiate cura di posizionare l'apparecchio su una superficie piana e stabile.

Prima di qualsiasi intervento sulla macchina posizionare l'interruttore in posizione "Spento" (-0-) e sganciare la spina dalla presa di corrente..

Per il suo funzionamento l'apparecchio deve essere collegato ad una presa di corrente che rimanga in permanenza facilmente accessibile durante l'uso.

In caso di deterioramento del cavo spina, lo stesso dovrà essere sostituito da un tecnico qualificato, esclusivamente con un cavo tipo HO5 VV-F, omologato "HAR" con spina di forma "RA" conforme alla norma DIN 49406 Parte 2.

Livello acustico inferiore a 60 dBA.

RESPONSABILITÀ DEL COSTRUTTORE

Il costruttore non si riterrà responsabile di inconvenienti, rotture, incidenti, ecc. dovuti alla non conoscenza (o comunque alla non applicazione) delle prescrizioni contenute nel presente manuale.

Lo stesso dicasi per l'esecuzione di modifiche, varianti e/o l'installazione di accessori non autorizzati preventivamente.

Questo apparecchio è destinato esclusivamente ad un uso domestico.

Legenda Motore Elettrico

- 1) Motore elettrico
- 2) Flangia riduttore
- 3) Ingranaggio piccolo
- 4) Ingranaggio doppio
- 5) Ingranaggio con mozzo
- 5a) Tappo riduttore
- 6) Coperchio riduttore
- 14) Paraolio coperchio riduttore
- 14a) Paraolio interno riduttore
- 15) Basamento

Legenda tritacarne

- 7) Corpo in ghisa
- 8) Elica
- 8a) Boccola
- 9) Coltello
- 10) Piastra
- 11) Ghiera
- 12) Piatto
- 13) Pestello

Legenda grattugia

- 1) Coperchio moltiplicatore
- 2) Ingranaggio grande
- 3) Ingranaggio piccolo moltiplicatore
- 4) Perno grattugia
- 5) Flangia moltiplicatore
- 6) Dado cieco grattugia
- 7) Maniglia grattugia
- 8) Corpo grattugia
- 9) Rullo dentato
- 10) Coperchi nylon
- 11) Vite coperchio nylon
- 12) Cassetto raccoglitore

Legenda spremipomodoro

- 7) Pestello
- 8) Imbuto
- 8a) Guarnizione Imbuto
- 9) Corpo in ghisa
- 10) Elica
- 11) Cono filtro
- 12) Sgocciolatoio
- 13) Perno di traino con molla
- 15) Basamento
- 16) Paraspruzzi

Legenda Impastatrice

- 7) Coperchio Impastatrice
- 8) Recipiente
- 9) Braccio Impastatore
- 10) Supporto Coppia Conica
- 11) Paraolio Supporto Coppia Conica
- 12) Boccola Braccio Impastatore
- 13) Chiave di avviamento accessori opzionali
- 16) Perno di Trascinamento
- 17) Ingranaggio Conico di Riduzione
- 18) Ingranaggio Conico di Moto
- 19) Perno Quadro di Trasmissione
- 20) Coperchio Supporto
- 21) Viti di fissaggio Coperchio Supporto
- 22) Cavo di connessione Interruttore di sicurezza
- 23) Interruttore di Sicurezza
- 24) Scatola Interruttore di Sicurezza
- 25) Coperchietto Scatola Interruttore di sicurezza
- 26) Viti di fissaggio Coperchietto

Legenda Torchio

- 7) Corpo
- 8) Elica
- 9) Trafila
- 10) Pestello
- 11) Ghiera
- 12) Riduttore (solo modello N.5)

DATI TECNICI

ART. 9600 N – V 230/50 Hz : 9650 N – V 240/50 Hz : 9651 N - V 115/60 Hz

Motore elettrico ad induzione 400 W. a servizio continuo. Ventola di raffreddamento, calotta copriventola e scatola interruttore-condensatore, sono costruite in materiale plastico. Classe di protezione IPX5. Riduttore assiale ad ingranaggi in nylon 6.6 a bagno d'olio Long Life idoneo al contatto accidentale con gli alimenti.

DATI TECNICI

ART. 9601 N – V 230/50 Hz : 9653 N – V 240/50 Hz : 9654 N - V 115/60 Hz

Motore elettrico ad induzione 500 W. a servizio continuo. Ventola di raffreddamento, calotta copriventola e scatola interruttore-condensatore, sono costruite in materiale plastico. Classe di protezione IPX5. Riduttore assiale ad ingranaggi in metallo a bagno d'olio Long Life idoneo al contatto accidentale con gli alimenti.

DATI TECNICI

ART. 9602 N – V 230/50 Hz : 9656 N – V 240/50 Hz : 9657 N - V 115/60 Hz

Motore elettrico ad induzione 600 W. a servizio continuo, dotato di marcia indietro per sbloccare l'accessorio tritacarne senza doverlo smontare. Ventola di raffreddamento, calotta copriventola e scatola interruttore-condensatore, sono costruite in materiale plastico. Classe di protezione IPX5. Riduttore assiale ad ingranaggi in metallo a bagno d'olio Long Life idoneo al contatto accidentale con gli alimenti.

DATI TECNICI

ART. 9603 N – V 230/50 Hz : 9659 N – V 240/50 Hz : 9658 N - V 115/60 Hz

Motore elettrico ad induzione 1200 W. a servizio continuo, dotato di marcia indietro per sbloccare l'accessorio tritacarne senza doverlo smontare. Ventola di raffreddamento, calotta copriventola e scatola interruttore-condensatore, sono costruite in materiale plastico. Classe di protezione IPX5. Riduttore assiale ad ingranaggi in metallo a bagno d'olio Long Life idoneo al contatto accidentale con gli alimenti.

USO DELLA MACCHINA

Prima di far funzionare la macchina l'utente dovrà rimuovere il tappo rosso (5A) dal riduttore e sostituirlo con il tappo con sfiato e guarnizione, avendo cura che il foro sia rivolto verso l'alto. Evitare tassativamente la messa in moto dell'apparecchio senza aver provveduto alla sostituzione del tappo rosso con il tappo con sfiato.

Il motoriduttore viene fornito di serie con la giusta quantità di olio necessaria per il corretto funzionamento; si tratta di un olio che non è soggetto ad usura o consumo per il funzionamento della macchina, e NON va sostituito; eventuali rabbocchi vanno effettuati esclusivamente qualora si verificano perdite visibili e consistenti il corretto tipo di olio è reperibile presso tutti i centri di assistenza Reber. Il riduttore contiene gr. 40 (solo ART. 9600 N – V 230/50 Hz : 9650 N – V 240/50 Hz : 9651 N - V 115/60 Hz) gr. 80 (tutti gli altri modelli) di olio ed eventuali rabbocchi in eccesso verranno espulsi dal foro di sfiato durante il funzionamento.

ACCESSORIO SPREMIPOMODORO

Corpo in ghisa trattata con vernice epossidica idonea al contatto con gli alimenti, perno di traino in nylon insertato su acciaio stagnato; cono filtro, imbuto e sgocciolatoio in acciaio inox 18/10.

USO DELLO SPREMIPOMODORO

Per esigenze di ingombro la macchina è parzialmente smontata nell'imballo; occorre inserire il perno di traino con molla nel foro del corpo in ghisa (9), inserire l'elica (10) nel corpo in ghisa imboccandola sul quadro del perno di traino, quindi sovrapporre all'elica il cono filtro (11) premendolo e ruotandolo in senso antiorario per incastrare le orecchiette della ghiera nelle apposite nicchie ricavate nel corpo in ghisa. Avvitare l'imbuto (8) al collo filettato del corpo in ghisa e agganciare lo sgocciolatoio (12) al cono filtro e al corpo in ghisa mediante gli appositi fermagli. La macchina è così pronta per l'uso; è assolutamente da evitare il funzionamento a secco (senza pomodoro). Al termine del lavoro svitare l'imbuto (8), sganciare lo sgocciolatoio (12), ruotare in senso orario il cono filtro (11) per rimuovere l'elica (10) e il perno di traino con molla. Rimuovere il corpo in ghisa (9) dal coperchio del riduttore (6), quindi lavare, asciugare accuratamente ed eventualmente ungere con olio alimentare tutte le parti che sono entrate in contatto con l'alimento. Prima di riporre l'apparecchio è consigliabile riposizionare il tappo rosso al posto del tappo con sfiato.

ACCESSORIO TRITACARNE

Solo ART. 8820 N : 9502 N V 230/50 Hz : 9556 N – V 240/50 Hz : 9557 N – V 115/60 Hz:

Corpo e ghiera sono costruiti in Alluminio, Elica ghisa stagnata, piastra e coltello autoaffilante in acciaio temperato; pestello e piatto in mopen, a richiesta corona per insaccare ed imbuti insaccatori in mopen. Sono disponibili su richiesta piastre con fori di diverse dimensioni secondo le necessità.

ACCESSORIO TRITACARNE

Corpo, Elica e ghiera sono costruiti in ghisa stagnata o in acciaio inox aisi 304, piastra e coltello autoaffilante in acciaio temperato o in acciaio inox; pestello in mopen e piatto acciaio inox o mopen, a richiesta corona per insaccare ed imbuti insaccatori in mopen. Sono disponibili su richiesta piastre con fori di diverse dimensioni e piastre e coltelli in acciaio inox secondo le necessità.

USO DEL TRITACARNE

Prima di mettere in funzione il tritacarne lavare con acqua bollente ed asciugare accuratamente tutte le parti che entreranno in contatto con la carne.

Al primo utilizzo, per eliminare tutti gli eventuali residui di lavorazione, si consiglia di far funzionare il tritacarne con carne di scarto per 5 minuti.

Avvitare la ghiera senza forzare ed evitare tassativamente di svitarla durante il funzionamento.

Al termine del lavoro per smontare il tritacarne ruotare la ghiera (11) in senso antiorario, estrarre il coltello (10), la piastra (9) e l'elica (8), rimuovere il corpo in ghisa (7)

dal coperchio del riduttore (6); lavare, asciugare accuratamente ed eventualmente ungere con olio alimentare, tutte le parti che sono entrate in contatto con la carne. Prima di riporre l'apparecchio è consigliabile riposizionare il tappo rosso al posto del tappo con sfiato.

I tritacarne elettrici REBER sono predisposti per il funzionamento con piastre aventi fori di diametro da mm. 3 a mm. 12. REBER srl declina ogni responsabilità riguardo a danni e incidenti derivanti dall'uso di piastre aventi fori di diametro maggiore di 12 mm.

ACCESSORIO GRATTUGIA

Corpo e maniglia in alluminio, rullo in acciaio stagnato e cassetto raccoglitore in materiale plastico alimentare; la grattugia optional viene innestata sul gruppo motoriduttore mediante un moltiplicatore di giri assiale ad ingranaggi in nylon fornito nella confezione.

USO DELLA GRATTUGIA

Prima dell'uso smontare il rullo come sotto specificato e lavare ed asciugare accuratamente tutte le parti che entreranno in contatto con l'alimento.

Al termine del lavoro svitare le viti (11) e rimuovere il coperchio in nylon (10) per estrarre il rullo dentato (9) al quale sono fissati il perno (4) e l'ingranaggio piccolo (3); lavare ed asciugare accuratamente tutte le parti che sono entrate in contatto con l'alimento. Prima di riporre l'apparecchio è consigliabile riposizionare il tappo rosso al posto del tappo con sfiato.

ACCESSORIO IMPASTATRICE

Supporto impastatrice in pressofusione di lega di alluminio; coppia conica di riduzione in acciaio. Albero impastatore in microfusione di acciaio inox AISI 316. Recipiente impastatrice e coperchio in materiale plastico ad alta resistenza idoneo al contatto con gli alimenti, smontabile per una facile pulizia (lavabile in lavastoviglie). Interruttore di sicurezza per impedire il funzionamento dell'albero impastatore a coperchio aperto.

Adatta per tutti i tipi di impasti: pasta, pane, pizza, dolci.

USO DELL'IMPASTATRICE

La macchina viene consegnata completamente montata e pronta all'uso. La coppia conica dell'impastatrice è lubrificata con grasso speciale di tipo Long Life, non è perciò soggetto ad usura e non va mai cambiato né aggiunto.

La Chiave di Avviamento per Accessori Opzionali (13) si utilizza qualora si voglia montare al posto dell'impastatrice uno degli accessori opzionali applicabili al motoriduttore, per permettere l'avviamento del motore stesso.

Ruotare in senso antiorario il coperchio (7) e toglierlo dalla sua sede;

Riempire il Recipiente (8) secondo le dosi e le modalità consigliate al paragrafo Dosaggi e Tipi di Impasto

Posizionare il Coperchio (7) sugli appositi incastri (il coperchio ha un solo posizionamento per l'aggancio ed occorre ruotarlo fino a raggiungere il giusto incastro) e ruotarlo in senso orario fino a fine corsa per consentire l'avviamento della macchina; Accendere la macchina premendo l'interruttore di avviamento del motore (posizione "I");

Durante il lavoro, se necessario è possibile aggiungere liquido o farina tramite le apposite feritoie del coperchio (7) senza arrestare la macchina;

Dopo circa 2,5/3 minuti controllare che l'impasto ottenuto abbia la consistenza voluta quindi spegnere la macchina, ruotare in senso antiorario e togliere il coperchio (7) ed estrarre l'impasto ottenuto. Se le dosi consigliate sono state seguite, l'impasto deve staccarsi agevolmente dal Braccio Impastatore (9) ed il Recipiente (8) deve essere pulito e senza residui di farina; il composto così ottenuto può essere rimodellato manualmente per la preparazione di pane o altri prodotti da forno dolci o salati, oppure può essere sminuzzato ed utilizzato per la trafilatura con il Torchio per Pasta adattabile al motoriduttore dell'impastatrice;

Una volta terminato il lavoro ruotare in senso antiorario il Braccio Impastatore (9) e sfilarlo dal Recipiente (8) ruotare in senso antiorario il Recipiente (8) per toglierlo dal Supporto (10), lavare ed asciugare accuratamente tutti i componenti che sono entrati in contatto con l'impasto;

Una volta lavati ed asciugati i componenti, posizionare il Recipiente (8) sugli appositi incastri e ruotare in senso orario fino al blocco sul Supporto (10), inserire il Braccio Impastatore (9) nella sua sede e fissarlo alle asole di traino sul Perno di Trascinamento(16), posizionare il Coperchio (7) sugli appositi incastri (il coperchio ha un solo posizionamento per l'aggancio ed occorre ruotarlo fino a raggiungere il giusto incastro); e' consigliabile non ruotare il coperchio (7) fino a fine corsa quando si ripone la macchina per non rischiare di danneggiare l'Interruttore di Sicurezza (23).

DOSAGGI E TIPI DI IMPASTO

L'Impasto tipo adatto alla trafilatura per Spaghetti, Maccheroni ed altri tipi di pasta è costituito da:

- 1.000 gr. di farina tipo 0 o 00
- 430 gr. di liquido composto da Acqua e/o Uova in una miscela variabile secondo i gusti e le tradizioni locali (l'impasto con sole uova tende a rendere il composto molto compatto ed adatto ad essere trafilato con il Torchio per Pasta adattabile al Motoriduttore dell'Impastatrice).

L'Impasto tipo per pasta da pane o pizza è costituito da:

- 1.000 gr. di farina tipo 0 o 00
- 580 gr. di liquido composto da Acqua e/o Latte e/o Olio e lievito in una miscela variabile secondo i gusti e le tradizioni locali.

L'Impasto tipo per pasta frolla da crostata e/o biscotti è costituito da:

- 500 gr. di farina tipo 00
- 250 gr. di Burro a temperatura ambiente
- 250 gr, di zucchero semolato
- 1 Uovo intero e 2 Tuorli.

AVVERTENZE

- La quantità di liquido ed il peso dell'impasto possono variare secondo il grado di umidità residua della farina ed il tipo di farina utilizzata.
- Le farine integrali e/o di cereali differenti hanno una capacità di coesione inferiore alla farina di grano raffinata, per cui l'impasto con queste farine risulterà sempre più ammassato e meno compatto di un impasto con farine raffinate; è perciò consigliabile ridurre il peso complessivo dell'impasto per non danneggiare l'apparecchio.
- Quantità di liquidi in eccesso provocano l'adesione dell'impasto al Braccio Impastatore (9) ed al Recipiente (8); aggiungere farina dalle apposite feritoie poste sul Coperchio (7), in questo caso si migliora l'impasto, ma i residui di impasto sul Braccio Impastatore potrebbero comunque non staccarsi autonomamente e dovranno essere rimossi manualmente al termine del lavoro durante la pulizia della macchina.
- Quantità di liquidi in difetto provocano la mancata coesione delle farine utilizzate per l'impasto – Aggiungere liquido dalle apposite feritoie poste sul Coperchio (7) fino all'ottenimento della consistenza desiderata; il liquido va aggiunto poco a poco per evitare i problemi di cui ai punti precedenti.
- Controllare bene il volume totale dell'impasto che si vuole ottenere per non riempire il Recipiente (8) oltre il volume di 1,6 Litri; un carico eccessivo può danneggiare l'apparecchio.
- Smontare e pulire il Coperchio (7), il Recipiente (8) ed il Braccio Impastatore (9) al termine di ogni impasto per evitare che accidentali fuoriuscite di impasto possano danneggiare l'apparecchio.
- Il Coperchio (7) ed il Recipiente (8) sono in materiale plastico idoneo al contatto con gli alimenti e possono essere lavati in Lavastoviglie tenendo conto che detersivi troppo aggressivi e temperature elevate possono danneggiare l'estetica del prodotto pur non alterandone le caratteristiche tecniche.
- Il Braccio Impastatore (9) è costruito in fusione di Acciaio AISI 316 e può essere lavato in lavastoviglie tenendo conto che detersivi troppo aggressivi e temperature elevate possono danneggiare l'estetica del prodotto pur non alterandone le caratteristiche tecniche.

ACCESSORIO TORCHIO PER PASTA

Corpo in Alluminio idoneo al contatto con gli alimenti, elica e trafile in resina acetica ad alta resistenza idonee al contatto con gli alimenti.

In dotazione n. 10 trafile per spaghetti, bucatini, tagliatelle, maccheroni, pappardelle, pasta alla chitarra e passatelli.

USO DEL TORCHIO PER PASTA

IMPASTO

L'impasto adeguato per un corretto uso del Torchio per Pasta è composto da Kg. 2,000 di farina di frumento e kg. 0,750 di uova e acqua miscelando a piacere i due componenti.

TRAFILATURA

Preparare l'impasto in modo che sia composto di grumi della grandezza di una noce. Assicurarsi che la ghiera (11) sia bloccata e la trafila (9) sia correttamente montata. Inserire i grumi di impasto nella parte superiore del corpo del torchio, quindi avviare il motore. La pasta inizierà ad uscire dalla trafila. Tagliare la pasta con un coltello alla lunghezza desiderata.

Continuare ad alimentare il torchio inserendo altri grumi di pasta nel corpo. Spegnerne il motore quando l'impasto da trafilare è terminato.S

SOSTITUZIONE DELLA TRAFILA

Spegnerne il motore e sganciare la spina dalla presa di corrente.

Svitare la ghiera (11) ruotandola in senso antiorario.

Sfilare la trafila (9) da sostituire e infilare la nuova.

Bloccare la macchina avvitando la ghiera (11) ruotandola in senso orario.

Prima di riporre la trafila sostituita è opportuno procedere alla sua pulizia eliminando eventuali residui di pasta dai fori.

SMONTAGGIO E PULIZIA DEL TORCHIO

Al termine di ogni operazione di trafilatura è opportuno smontare il torchio e procedere all'accurata pulizia di tutte le sue parti.

Spegnerne il motore e sganciare la spina dalla presa di corrente.

Svitare i due dadi di fissaggio che bloccano il torchio al coperchio riduttore (6) e rimuoverlo dalla sua posizione.

Svitare la ghiera (11) ruotandola in senso antiorario.

Sfilare la trafila (9) e l'elica (8) facendole uscire dalla parte anteriore corpo (7).

Lavare ed asciugare accuratamente tutti i particolari.

MONTAGGIO DEL TORCHIO

Spegnerne il motore e sganciare la spina dalla presa di corrente.

Infilare l'elica (8) nel corpo del torchio (7), avendo cura che la parte quadrata esca dal foro posteriore del corpo.

Inserire il riduttore (12) nella parte quadrata dell'elica (8) (solo nel modello N.5).

Inserire la trafila (9) in modo che la base più larga entri nell'imboccatura del corpo(7).

Avvitare la ghiera (11) sull'imboccatura del corpo (7) ruotandola in senso orario fino al bloccaggio.

Agganciare il torchio al motoriduttore in modo che la parte quadrata dell'elica si inserisca nella sede quadrata del motoriduttore, e bloccarlo avvitando a fondo i dadi di fissaggio.

AVVERTENZE

- La macchina puo' trafilare in servizio continuo 1,5 Kg. di impasto fresco, l'impasto non deve essere messo in frigorifero prima della trafilatura.
- Al termine di ogni ciclo di trafilatura (kg. 1,5) e' necessario far riposare la macchina per evitare danni all'elica e agli ingranaggi.

- Tutte le operazioni di montaggio, smontaggio, sostituzione delle trafile, pulizia, vanno effettuate col motore spento e col cavo spina disinserito.
- Si raccomanda di non spingere l'impasto con le mani nel corpo del torchio, ma di utilizzare l'apposito pestello in dotazione.
- Si raccomanda, dopo ogni utilizzo, di smontare, lavare ed asciugare accuratamente ogni particolare del torchio.
- Per la pulizia delle trafile si consiglia di metterle a bagno in un recipiente con acqua tiepida subito dopo l'utilizzo.
- Si consiglia di riscaldare le trafile in acqua calda prima dell'utilizzo (le trafile fredde provocano l'uscita di pasta dalla forma irregolare).
- La pasta che esce dal torchio può assumere una colorazione di tonalità più o meno scura, in base alla pressione di uscita; sarà più chiara se la pressione è minore (ad esempio se l'inserimento dell'impasto nel corpo è troppo lento rispetto alla quantità di pasta che la macchina produce). Questo non modifica la qualità e le caratteristiche della pasta.
- In caso di bloccaggio della macchina durante il funzionamento, spegnere il motore e staccare immediatamente la spina dalla presa.

Reber suit une politique de recherche et d'amélioration des produits par rapport aux normes de sécurité, technique, écologique et commerciale. Chaque différence des produits par rapport à cette notice est une conséquence de ce processus.

Cet appareil n'est pas prévu pour être utilisé par des personnes (y compris les enfants) dont les capacités physiques, sensorielles ou mentales sont réduites, ou des personnes dénuées d'expérience ou de connaissance, sauf si elles ont pu bénéficier, par l'intermédiaire d'une personne responsable de leur sécurité, d'une surveillance ou d'instructions préalables concernant l'utilisation de l'appareil.

Placer l'appareil sur une surface plane et éviter les positions pouvant entraîner la chute de l'appareil.

Toute opération de montage, démontage, nettoyage et le changement de grille, est à effectuer avec moteur éteint et débranché.

L'appareil doit être relié à une prise de courant toujours aisément accessible et de même voltage que celui mentionné sur l'étiquette de données techniques, collée sur le socle noir de l'appareil.

En cas de défaut ou mauvais fonctionnement, ne pas démonter l'appareil. Veuillez prendre contact avec le SAV le plus proche. Si le cordon d'alimentation est endommagé, il doit être remplacé par une personne du SAV ou par une personne qualifiée, par un câble du même type que celui fourni.

Lors du changement de l'accessoire, veuillez suivre attentivement les instructions d'installation fournies avec celui-ci.

Niveau de pression acoustique inférieur à 60 dBA.

RESPONSABILITE DU CONSTRUCTEUR

Le constructeur n'est pas responsable en cas de défaut ou d'endommagement dû à la non connaissance ou à la non-application des conseils de cette notice.

Cet appareil est destiné à un usage domestique uniquement.

Légende Moteur

- 1) Moteur électrique
- 2) Bride du réducteur
- 3) Petit engrenage
- 4) Engrenage double
- 5) Engrenage à moyeu
- 5a) Bouchon du réducteur
- 6) Couvercle du réducteur
- 14) Bague à huile du couvercle du réducteur
- 14a) Bague à huile interne
- 15) Socle

Légende presse tomate

- 7) Pilon
- 8) Entonnoir
- 8a) Joint de l'entonnoir
- 9) Corps en fonte
- 10) Vis sans fin
- 11) Cône-filtre
- 12) Collecteur
- 13) Pivot de transmission avec ressort
- 16) Pare-éclaboussures

Légende du hachoir à viande

- 7) Corps
- 8) Vis sans fin
- 8a) Bague interne corps
- 9) Couteau
- 10) Grille
- 11) Bague de serrage
- 12) Plateau
- 13) Pilon

Légende de la râpe

- 1) Couvercle
- 2) Engrenage graphité
- 3) Petit engrenage multiplicateur
- 4) Pivot de la râpe

- 5) Bride multiplicateur
- 6) Ecrou aveugle de la râpe
- 7) Poignée de la râpe
- 8) Corps de la râpe
- 9) Rouleau denté
- 10) Couvercle en nylon
- 11) Ecrus du couvercle en nylon
- 12) Tiroir de récolte

Légende du pétrin

- 7) Couvercle du pétrin
- 8) Cuve
- 9) Mélangeur
- 10) Support de transmission
- 11) Bague à huile du support de transmission
- 12) Bague d'usure en plastique du mélangeur
- 13) Clé de démarrage pour les options et les accessoires
- 16) Pivot d'entraînement
- 17) Engrenage conique de réduction
- 18) Engrenage conique de marche
- 19) Pivot de transmission
- 20) Couvercle du support
- 21) Vis de fixation du couvercle du support
- 22) Câble de l'interrupteur de sécurité
- 23) Interrupteur de sécurité
- 24) Boîtier de l'interrupteur de sécurité
- 25) Couvercle du boîtier de l'interrupteur de sécurité
- 26) Vis de fixation du couvercle du boîtier de l'interrupteur de sécurité

Legende de la machine a pate

- 7) Corps
- 8) Vis sans fin
- 9) Filière
- 10) Pilon
- 11) Bague de serrage
- 12) Réducteur (seulement N.5)

Données techniques

art. 9600 N – V 230/50 Hz : 9650 N – V 240/50 Hz : 9651 N - V 115/60 Hz

Moteur électrique asynchrone monophasé 400 W à service continu. Le cache ventilateur, le boîtier de l'interrupteur/condensateur et le ventilateur de refroidissement sont construits en matière plastique. Motorisation IP X5. Réducteur axial à bain d'huile avec engrenage en nylon emboîtés sur une douille autolubrifiante en cuivre, à bain d'huile du type long-life conforme pour le contact accidentel avec les aliments.

Données techniques

art. 9601 N – V 230/50 Hz : 9653 N – V 240/50 Hz : 9654 N - V 115/60 Hz

Moteur électrique asynchrone monophasé 500 W à service continu. Le cache ventilateur, le boîtier de l'interrupteur/condensateur et le ventilateur de refroidissement sont construits en matière plastique. Motorisation IP X5. Réducteur axial à bain d'huile avec engrenage en métal à bain d'huile du type long-life conforme pour le contact accidentel avec les aliments.

Données techniques

art. 9602 N – V 230/50 Hz : 9656 N – V 240/50 Hz : 9657 N - V 115/60 Hz

Moteur électrique asynchrone monophasé 600 W à service continu, équipé d'une marche arrière pour débloquer l'accessoire hachoir à viande sans démonter l'appareil. Le cache ventilateur, le boîtier de l'interrupteur/condensateur et le ventilateur de refroidissement sont conçus en matière plastique. Motorisation IP X5. Réducteur axial à bain d'huile avec engrenages en métal à bain d'huile du type long-life conforme pour le contact accidentel avec les aliments.

Données techniques

art. 9603 N – V 230/50 Hz : 9659 N – V 240/50 Hz : 9658 N - V 115/60 Hz

Moteur électrique asynchrone monophasé 1200 W à service continu, équipé d'une marche arrière pour débloquer l'accessoire hachoir à viande sans démonter l'appareil. Le cache ventilateur, le boîtier de l'interrupteur/condensateur et le ventilateur de refroidissement sont conçus en matière plastique. Motorisation IP X5. Réducteur axial à bain d'huile avec engrenages en métal à bain d'huile du type long-life conforme pour le contact accidentel avec les aliments.

UTILISATION DE LA MACHINE

Avant de démarrer l'appareil, l'utilisateur devra ôter le bouchon rouge (5A) du réducteur et le remplacer par le bouchon noir à évent, qui se trouve dans une pochette en s'assurant que le trou soit placé en dessous.

La machine est livrée prête à l'utilisation avec la bonne quantité d'huile dans le réducteur. L'huile utilisée par Reber est de type Long Life, conforme au contact accidentel avec les aliments. Elle ne s'évapore pas dans le cadre d'une utilisation normale. Il ne faut donc jamais la changer ni même en ajouter. Dans le cas de pertes accidentelles d'une quantité importante d'huile, contacter le SAV le plus proche pour

acheter le type d'huile préconisé.

Ne jamais démarrer l'appareil avant d'avoir effectué le remplacement du bouchon rouge par celui à évent.

Le motoréducteur contient 40 gr (que art. 9600 N – V 230/50 Hz : 9650 N – V 240/50 Hz : 9651 N - V 115/60 Hz) 80 gr. (les autres modèles) d'huile et toute quantité excédentaire sera écoulee par l'orifice à évent en cours de marche.

ACCESSOIRE PRESSE TOMATE

Corps du presse-tomate en fonte traitée au vernis époxyde, conforme au contact avec les aliments, vis sans fin en résine acétale haute résistance conforme au contact avec les aliments. Pivot de transmission en nylon et en acier étamé. Le cône-filtre, l'entonnoir et le collecteur sont entièrement construits en acier inoxydable 18/10.

MODE D'EMPLOI DU PRESSE-TOMATE ELECTRIQUE

Pour des raisons d'encombrement, l'appareil est partiellement démonté dans son emballage. Avant l'utilisation laver et essuyer soigneusement toutes les parties en contact avec le produit

Il faut introduire le pivot de transmission avec ressort dans l'orifice du corps en fonte (9), introduire la vis sans fin (10) dans le corps en fonte et l'emboîter sur le carré du pivot de transmission, placer le filtre conique (11) sur la vis sans fin, presser et tourner dans le sens inverse des aiguilles d'une montre, emboîter les oreilles de l'anneau du filtre dans les creux correspondants du corps en fonte. Serrer l'entonnoir (8) sur le col fileté du corps en fonte et accrocher le collecteur (12) au filtre conique et au corps en fonte par les attaches appropriés.

L'appareil est prêt à l'emploi. Il ne faut jamais le faire fonctionner à vide.

En cas de blocage de la vis sans fin (10), avant d'effectuer n'importe quelle intervention sur la machine, positionner l'interrupteur sur "Arrêt" (-0-) et débrancher la fiche de la prise de courant.

A la fin du travail desserrer l'entonnoir (8), ôter le collecteur (12), tourner dans le sens inverse des aiguilles d'une montre le filtre conique (11) pour ôter la vis sans fin (10) et le pivot de transmission avec ressort. Oter le corps en fonte (9) du couvercle du réducteur (6) puis laver, essuyer soigneusement et éventuellement graisser toutes les parties en contact avec le produit.

Le bouchon rouge devrait être remis à sa place, au lieu de celui à évent, avant de ranger l'appareil.

Toute intervention non spécifiée doit être effectuée par un technicien compétent.

ACCESSOIRE HACHOIR A VIANDE

ART. 8820 N : 9502 N V 230/50 Hz : 9556 N – V 240/50 Hz : 9557 N – V 115/60 Hz

Corps et bague de serrage en aluminium, vis sans fin en fonte étamée, plaque et couteau auto-aiguissant en acier trempé, pilon et plateau en Moplen.. Disponibilité de grilles aux trous de dimensions diverses selon nécessité, ainsi que couronne support et entonnoirs pour saucisse en Moplen.

ACCESSOIRE HACHOIR A VIANDE (tous les autres modeles)

Corps, vis sans fin et bague de serrage en fonte étamée ou en acier inox aisi 304 , plaque et couteau auto-aiguisant en acier trempé ou en acier inox, pilon en moplen et plateau en acier inox où en Moplen.. Disponibilité de grilles aux trous de dimensions diverses en acier et en acier inox selon nécessité, ainsi que couronne support et entonnoirs pour saucisse en Moplen.

MODE D'EMPLOI DU HACHOIR A VIANDE ELECTRIQUE

L'appareil doit être branché à une prise de courant qui soit toujours aisément accessible pendant l'emploi. Avant d'effectuer n'importe quelle intervention sur la machine, positionner l'interrupteur sur "Arrêt" (-0-) et débrancher la fiche de la prise de courant.

Avant d'utiliser la machine, démonter le hachoir à viande. Tourner la bague de serrage (11) dans le sens inverse des aiguilles d'une montre, ôter le couteau (10), la grille (9) et la vis sans fin (8), déposer le corps en fonte (7) du couvercle du réducteur (6), laver et sécher soigneusement toutes les parties en contact avec la viande.

À la première utilisation: pour éliminer tous les éventuels résidus d'usinage, hacher pendant 5 min. de la viande à jeter.

Avant toute mise en route, s'assurer que la bague de serrage soit vissée de manière à bien maintenir la grille mais sans forcer.

Ne jamais dévisser la bague de serrage pendant le fonctionnement.

À la fin du travail, pour démonter le hachoir à viande, tourner la bague de serrage (11) dans le sens inverse des aiguilles d'une montre, ôter le couteau (10), la grille (9) et la vis sans fin (8), déposer le corps en fonte (7) du couvercle du réducteur (6), laver, sécher soigneusement et éventuellement graisser toutes les parties en contact avec la viande. Le bouchon rouge devra être remplacé par le bouchon noir à évent avant de ranger l'appareil. Les hachoirs à viande électriques "REBER" sont prévus pour être utilisés avec des grilles dotées de trous de diamètres compris entre 3 et 12 mm. La maison REBER Snc décline toute responsabilité pour les dégâts ou accidents qui pourraient se produire à cause de l'emploi de grilles avec des trous de diamètres supérieurs à 12 mm.

Toute intervention non spécifiée doit être effectuée par un technicien compétent.

ACCESSOIRE RAPE

Corps et poignée en aluminium, rouleau en acier étamé et tiroir de récolte en plastique alimentaire. La râpe s'emboîte sur le groupe motoréducteur moyennant un multiplicateur de tours axial à engrenage en nylon compris dans l'appareil.

MODE D'EMPLOI DE LA RAPE

L'appareil doit être branché à une prise de courant qui soit toujours aisément accessible pendant l'emploi. Avant d'effectuer n'importe quelle intervention sur la machine, positionner l'interrupteur sur "Arrêt" (-0-) et débrancher la fiche de la prise de courant.

Avant utilisation, desserrer les écrous (11) et ôter le couvercle en nylon (10) pour

retirer le rouleau denté (9) portant le pivot (4) et le petit engrenage (3). Laver et essuyer soigneusement toutes les parties en contact avec le produit.

A la fin du travail, desserrer les écrous (11) et ôter le couvercle en nylon (10) pour retirer le rouleau denté (9) portant le pivot (4) et le petit engrenage (3). Laver, essuyer soigneusement et éventuellement graisser toutes les parties en contact avec le produit.

Le bouchon rouge devra être remis à sa place au lieu de celui à évent avant de ranger l'appareil.

Toute intervention non spécifiée doit être effectuée par un technicien compétent.

ACCESSOIRE DU PÉTRIN ELECTRIQUE

Support du pétrin en alliage d'aluminium. Transmission conique en acier. Mélangeur en acier inox AISI 316. Cuve et couvercle en plastique de haute résistance conforme au contact avec les aliments, et aisément démontable pour faciliter le nettoyage (lave-vaisselle). Interrupteur de sécurité pour empêcher le fonctionnement du mélangeur si le couvercle est ouvert. La transmission conique du pétrin est lubrifiée avec de la graisse spécifique de type Long Life qui ne doit jamais être changée ni même ajoutée.

Pour tous types de mélanges, pâte, pain, pizza, gâteaux.

UTILISATION DU PETRIN

La clé de démarrage pour les options (13) est à utiliser pour permettre le démarrage de l'appareil dans le cas où on veut l'utiliser à la place du pétrin, l'un des autres accessoires que le motoréducteur peut accepter.

L'appareil est prêt pour le démarrage:

-Relier la fiche électrique à une prise de courant de même voltage que celui mentionné sur l'étiquette de données techniques, collée sur le socle noir de l'appareil.

-Enlever le couvercle (7) en le tournant dans le sens inverse des aiguilles d'une montre.

-Remplir la cuve (8) selon les quantités et les ingrédients conseillés dans le paragraphe Recettes et Conseils d'Utilisation.

-Placer le couvercle (7) sur la cuve (8) (tourner le couvercle de façon à trouver l'emplacement de la fixation), tourner dans le sens des aiguilles d'une montre et le bloquer jusqu'au bout pour permettre le démarrage de l'appareil.

-Pendant le travail, si nécessaire, il est possible de rajouter du liquide ou de la farine par les fentes du couvercle (7) sans arrêter la machine.

-Après un travail d'environ 2,5/3 min., si la pâte est bien mélangée (sinon il est possible de continuer le travail) éteindre le pétrin, tourner le couvercle (7) dans le sens inverse des aiguilles d'une montre pour le démonter et enlever la pâte. Si vous avez suivi les dosages conseillés par le paragraphe Recettes et Conseils d'Utilisation, la pâte doit être compacte et doit s'extraire facilement de la cuve (8). La pâte peut être maintenant manipulée pour lui donner une forme spécifique ou bien être coupée pour l'utiliser dans la filière à pâtes Reber que l'on peut monter sur le même moteur,

à la place du pétrin, pour faire des spaghetti ou un des 10 autres types de pâtes.

-Une fois le travail terminé, tourner le mélangeur environ 5 mm (9) dans le sens inverse des aiguilles d'une montre et le tirer vers le haut pour pouvoir l'enlever de son socle, tourner la cuve (8) dans le même sens et la démonter du support (10), laver et sécher parfaitement tous les accessoires.

-Le couvercle (7) et la cuve (8) sont construits en matière plastique conforme au contact avec les aliments et peuvent être lavés dans le lave-vaisselle, en tenant compte que des détergents agressifs ou des températures de nettoyage trop élevées peuvent endommager les caractéristiques esthétiques du produit mais pas leurs caractéristiques techniques.

-Le mélangeur (9) est en acier inox AISI 316 et peut être lavé dans le lave-vaisselle en tenant compte que des détergents agressifs ou des températures de nettoyage trop élevées peuvent endommager les caractéristiques esthétiques du produit, mais pas leurs caractéristiques techniques.

-Une fois les composants nettoyés, encastrer la cuve (8) sur le support (10) (tourner le couvercle (7) de façon à trouver l'emplacement de la fixation), tourner dans le sens des aiguilles d'une montre et la bloquer jusqu'au bout (les premières fois il faudra faire basculer la cuve (8) pour l'encastrer parfaitement), placer dans le fond le mélangeur (9) et le bloquer sur les fentes du pivot d'entraînement (16) en le tournant dans le sens des aiguilles d'une montre, encastrer le couvercle (7) sur la cuve (8) (tourner le couvercle de façon à trouver l'emplacement de la fixation), en le tournant dans le sens des aiguilles d'une montre. Il est conseillé de ne pas le bloquer jusqu'au bout pour le rangement afin d'éviter d'endommager l'interrupteur de sécurité (23).

Recettes et Conseils d'Utilisation

- Le mélange type qui convient le mieux à l'utilisation de la filière à pâtes Reber pour préparer les spaghetti, maccheroni ou autres types de pâtes est composé de : 1.000 gr. de farine type 0 ou 00 et 430 gr. de liquide (eau et/ou œufs selon les goûts et les traditions locales) si l'on n'utilise que des œufs, la pâte devient très compacte, ce qui est indiqué pour l'usage avec la filière à pâtes Reber.

- Le mélange type pour la préparation du pain ou des pizzas est composé de: 1.000 gr. de farine type 0 ou 00 et par 580 gr. de liquide (eau et/ou lait et/ou huile selon les goûts et les traditions locales).

- Le mélange type pour la préparation de la pâte brisée pour gâteaux ou biscuits est composé de: 500 gr. de farine type 00, 250 gr. de beurre à température ambiante, 250 gr de sucre, 1 œuf entier et 2 jaunes d'œufs.

Avvertissements:

1 - La quantité de liquide et le poids du mélange peuvent changer selon le degré d'humidité et le type de farine utilisée.

2 - Les farines de blé complètes et/ou de différentes céréales ont une capacité d'adhérence différente par rapport à la farine de blé raffinée. Le mélange peut sortir moins souple et moins compact; il est donc conseillé de réduire la quantité totale de pâte pour éviter d'endommager le pétrin.

3 - Trop de liquide provoque l'adhérence du mélange au mélangeur (9) et à la cuve (8) – Si on rajoute de la farine par les fentes du couvercle, (7) on améliorera le mélange, mais les résidus qui se sont collés au mélangeur ou à la cuve peuvent rester attachés et il faudra les enlever à la main lors du nettoyage des accessoires.

4 - Trop peu de liquide peut empêcher la cohésion de la pâte. – Rajouter du liquide par les fentes du couvercle (7) jusqu'à l'obtention d'un mélange satisfaisant. Il est conseillé de rajouter le liquide petit à petit pour éviter les problèmes du point 3.

5 - Contrôler le volume total du mélange et éviter de remplir la cuve (8) à plus de 1,6 lt. de farine et liquide. Un chargement excessif peut endommager la cuve (8) et le couvercle (7).

6 - Démontez et nettoyez le couvercle (7), le mélangeur (9) et la cuve (8) à la fin de chaque mélange pour éviter que des fuites accidentelles de liquide n'endommagent l'appareil.

ACCESSOIRE TREFILE PATE

Corps en aluminium alimentaire, vis sans fin et filières en résine acétale haute résistance à usage alimentaire. Doté de 10 filières pour spaghetti, bucatini, tagliatelle, maccheroni, pappardelle, pâte à la chitarra, passatelli.

UTILISATION DE LA MACHINE À PATE

PREPARATION DE LA PATE

Pour un meilleur usage de la machine à tréfiler la pâte, il est conseillé de préparer un mélange de 2,0 kg de farine de blé et de 0,750 kg de matière liquide en œufs et eau dosés à volonté.

TREFILAGE

Préparer la pâte de façon à ce qu'elle soit tendre, compacte mais élastique et la couper en morceaux de la grandeur d'une noix.

S'assurer que la bague de serrage (11) soit bien vissée et la filière (9) soit bien installée.

Introduire les noix de pâte par la partie supérieure de la machine à tréfiler et démarrer le moteur; si les noix de pâte sont de dimensions correctes, la vis sans fin sera à même de les recevoir sans qu'il ne soit nécessaire d'utiliser le pilon et la pâte sortira de la filière d'une manière plus régulière.

Couper la pâte tréfilée avec un couteau de la longueur souhaitée et la poser bien étalée pour éviter qu'elle ne se colle sur un plan de travail pour la faire sécher en cas de consommation immédiate ou dans le congélateur pour la conservation.

Eteindre le moteur une fois le travail terminé.

CHANGEMENT DE LA FILIERE

Eteindre le moteur et le débrancher.

Dévisser la bague de serrage (11) dans le sens inverse des aiguilles d'une montre.

Enlever la filière (9) à changer et positionner la nouvelle.

Bloquer la nouvelle filière (9) en vissant la bague de serrage (11) dans le sens des aiguilles d'une montre.

DEMONTAGE ET NETTOYAGE

A la fin de chaque opération de tréfilage, il est conseillé de démonter et de bien nettoyer la machine à tréfiler la pâte.

Eteindre le moteur et le débrancher.

Dévisser les écrous de blocage qui fixent la machine à tréfiler au couvercle du moto réducteur (6).

Dévisser la bague de serrage (11) dans le sens inverse des aiguilles d'une montre.

Enlever la filière (9) et la vis sans fin (8) puis laver et sécher soigneusement toutes les parties de la machine qui sont en contact avec la pâte, en particulier dans la filière à laquelle il faut enlever tous les résidus de pâte avant qu'elle ne sèche. Il est conseillé de la laisser dans l'eau chaude pour faciliter cette opération.

REMONTAGE

Eteindre le moteur et le débrancher. Introduire la vis sans fin (8) dans le corps (7) de la machine, partie carrée orientée vers l'arrière.

Modèle 5 : Couvrir le carré de la vis sans fin (8) avec le réducteur (12)

Introduire la partie la plus large de la filière (9) dans l'ouverture du corps (7), de cette manière, la partie la plus petite de la filière sortira par la bague de serrage (11).

Visser la bague de serrage (11) sur la partie fileté du corps (7) dans le sens des aiguilles d'une montre et la bloquer.

Fixer à nouveau la machine à tréfiler sur le moto réducteur de manière à ce que le carré de la vis sans fin (8) rentre dans le carré correspondant du réducteur.

AVERTISSEMENTS

- Toute opération de montage, démontage, nettoyage et changement de filière, est à effectuer avec le moteur éteint et débranché.
- N'utiliser que le pilon fourni pour presser la pâte dans le corps de la machine à tréfiler et jamais les doigts.
- Après l'utilisation, enlever la filière (9) et la vis sans fin (8) puis laver et sécher soigneusement toutes les parties de la machine qui sont en contact avec la pâte, en particulier pour la filière, dans laquelle il faut enlever tous les résidus de pâte avant qu'elle ne sèche. Il est conseillé de la laisser dans l'eau chaude pour faciliter cette opération.
- Il est conseillé de chauffer la filière dans l'eau chaude avant usage (les filières froides provoquent une sortie de pâte de forme irrégulière).

- La pâte, à la sortie de la filière, peut avoir une couleur plus ou moins claire en fonction de la pression avec laquelle elle sort, plus claire, si la pression est faible (alimentation trop faible pour la quantité de pâte en sortie) ou moins claire avec la bonne pression de travail de la machine, la couleur ne modifie pas la qualité et les caractéristiques de la pâte.
- En cas de blocage de la machine, éteindre et débrancher immédiatement le moteur.

Reber is in a continuous development of its products to improve technical, safety, ecological and commercial features; products could be different from this data sheet due to this non stop evolution.

IMPORTANT SAFEGUARDS

When using electrical appliances, basic safety precautions should always be followed including the following:

- a) Read all instructions.
- b) To protect against risks of electrical shock do not put in water or other liquid.
- c) Close supervision is necessary when any appliance is used by or near children.
- d) Unplug from outlet When not in use, before putting on or taking off parts and before cleaning.
- e) Avoid contacting moving parts.
- f) Do not operate any appliance with a damaged cord or plug or after the appliance malfunction, or is dropped or damaged in any manner. Return appliance to the nearest authorized service facility for examination, repair or electrical or mechanical adjustment.
- g) The use of attachments not recommended or sold by the manufacturer may cause fire, electric shock or injury.
- h) Do not use outdoors.
- i) Do not let cord hang over edge of table or counter.
- j) Never feed food or dough by hand. Always use food pusher.
- k) Blades are sharp. Handle carefully.
- l) Do not use fingers to scrape food away from discharge disc while appliance is operating. Cut type injury may result.
- m) Household use only.
- n) This appliance is not intended for use by persons (including children) with reduced physical, sensory or mental capabilities, or lack of experience and knowledge, unless they have been given supervision or instruction concerning use of the appliance by a person responsible for their safety.
- o) Acoustic level less than 60 dBA.

SAVE THESE INSTRUCTION

Electric Motor legend

- 1) Electric motor
- 2) Reduction gear flange
- 3) Small gear
- 4) Twin gear
- 5) Gear with hub
- 5a) Reduction gear cap
- 6) Reduction gear cover
- 14) Reduction gear cover oil seal
- 14a) Reduction gear internal seal
- 15) Base

Tomato squeezer legend

- 7) Pestle
- 8) Funnel
- 8a) Funnel gasket
- 9) Cast iron casing
- 10) Propeller
- 11) Filter cone
- 12) Drip pan
- 13) Tow pin with spring
- 16) Splash-guard

Meat mincer legend

- 7) Cast iron casing
- 8) Propeller
- 8a) Propeller socket
- 9) Knife
- 10) Plate
- 11) Ring nut
- 12) Dish
- 13) Pestle

Grater legend

- 1) Multiplier cover
- 2) Graphitized gear
- 3) Multiplier small gear
- 4) Grater pin

- 5) Multiplier flange
- 6) Grater cap nut
- 7) Grater handle
- 8) Grater casing
- 9) Toothed roller
- 10) Nylon cover
- 11) Nylon cover screw
- 12) Collection drawer

Dough mixer legend

- 7) Cap
- 8) Tank
- 9) Mixer
- 10) Conical transmission tank
- 11) Conical Transmission tank oil seal
- 12) Mixer Socket
- 13) Accessories start key
- 16) Tow pin
- 17) Reduction conical gear
- 18) Conical transmission gear
- 19) Transmission tow
- 20) Cover Conical transmission tank
- 21) Fixing screws for Cover Conical transmission tank
- 22) Cable for Security switch
- 23) Security switch
- 24) Security switch box
- 25) Cover for Security switch box
- 26) Fixing screws for Cover for Security switch box

- 7) Casing
- 8) Screw
- 9) Die plate
- 10) Pestle
- 11) Ring nut
- 12) Reduction gear (only model N.5)

TECHNICAL DATA

ART. 9600 N – V 230/50 Hz : 9650 N – V 240/50 Hz : 9651 N - V 115/60 Hz

Single-phase asynchronous electric motor for continuous service 400 E.. Fan cover cap, switch/capacitor box and cooling fan made in plastic material. Watertight IP X5 motorization. Axial reduction gear in oil bath with nylon gears inserted on bronze self-lubricating bush. Long-life oil suitable for occasional food contact.

TECHNICAL DATA

ART. 9601 N – V 230/50 Hz : 9653 N – V 240/50 Hz : 9654 N - V 115/60 Hz

Single-phase asynchronous electric motor for continuous service 500 E.. Fan cover cap, switch/capacitor box and cooling fan made in plastic material. Watertight IP X5 motorization. Axial reduction gear in oil bath. Long-life oil suitable for occasional food contact.

TECHNICAL DATA

ART. 9602 N – V 230/50 Hz : 9656 N – V 240/50 Hz : 9657 N - V 115/60 Hz

Single-phase asynchronous electric motor for continuous service 600 W. Gear switch forward/reverse to use only in case of block of the meat mincer attachment; do not use reverse function with other attachments to avoid risks of injury. Fan cover cap, switch/capacitor box and cooling fan made in plastic material. Watertight IP X5 motorization. Axial reduction gear in oil bath. Long-life oil suitable for occasional food contact.

TECHNICAL DATA

ART. 9603 N – V 230/50 Hz : 9659 N – V 240/50 Hz : 9658 N - V 115/60 Hz

Single-phase asynchronous electric motor for continuous service 1200 W. Gear switch forward/reverse to use only in case of block of the meat mincer attachment; do not use reverse function with other attachments to avoid risks of injury (no forward/reverse for 9658N UL-CSA model). Fan cover cap, switch/capacitor box and cooling fan made in plastic material. Watertight IP X5 motorization. Axial reduction gear in oil bath. Long-life oil suitable for occasional food contact.

USING THE APPLIANCE

Before operating the machine, the user must remove the red cap (5A) from the reduction gear and replace it with the cap with bleed and seal, located in a bag, taking care that the bleed hole is turned upward. The machine must definitely not be started without replacing the red cap with the bleeder cap. The geared motor is supplied as standard with the right amount of oil necessary for its proper operation. It is a long-life oil suitable for occasional food contact, it is not subject to deterioration or consumption due to machine operation, and must NOT be replaced. Any topping up should only be done with the same type of oil if there has been visible and substantial leakage. The reduction gear contains 40 grams (only art. 9600 N – V 230/50 Hz : 9650 N – V 240/50 Hz : 9651 N - V 115/60 Hz) other models 80 grams of oil and any excess after topping up will be expelled from the bleed hole during operation.

To operate, the appliance must be connected to a power point that is always easily accessible during use. All operations not specified in this manual must be done by a qualified operator. The machine must be located on a plain surface and positions which can produce the falling of the machine must be avoided.

TOMATO SQUEEZER UNIT

Tomato squeezer propeller made in acetal resin suitable for food contact, body in cast iron tested for foodstuffs and treated with epoxy paint for foodstuffs. Nylon tow pin inserted on tin-plated steel. Filter cone, funnel and drip pan are entirely made of 18/10 stainless steel.

USING THE ELECTRIC TOMATO SQUEEZER

For space requirements, the machine is partially disassembled in the packing; it is necessary to insert the tow pin with the spring into the hole in the cast iron body (9). Insert the propeller (10) into the cast iron body fitting it onto the square of the tow pin. Then put the filter cone (11) onto the propeller pressing and turning it anticlockwise to fit the tabs of the ring nut into the niches in the cast iron body. Screw the funnel (8) onto the threaded neck of the cast iron body and hook the drip pan (12) onto the filter cone and onto the cast iron casing by means of the clips.

The machine is then ready for use: the machine must definitely not be run dry (with no tomato).

If the propeller (10) jams, before taking any further action on the machine put the switch onto the "OFF" (-0-) position and unplug from the power point. When the work is finished, unscrew the funnel (8), unhook the drip pan (12), turn the filter cone (11) clockwise to remove the propeller (10) and the tow pin with the spring. Remove the cast iron casing (9) from the reduction gear cover (6), then wash, carefully dry and eventually grease all the parts that have come into contact with the food. Before replacing the appliance it is advisable to put the red cap back on in the place of the cap with bleed.

MEAT MINCER UNIT

Body and ring nut are made in aluminium for ART. 8820 N : 9502 N V 230/50 Hz : 9556 N – V 240/50 Hz : 9557 N – V 115/60 Hz, other models Body, ring nut and propeller are made of tin-plated cast iron (or Stainless Steel Alsi 304) , plate and self-sharpening knife in hardened steel, pestle in moplen, dish in 18/10 stainless steel. On request there are crown for fitting and funnels for bagging in moplen ,plates with holes of different sizes according to need.

USING THE ELECTRIC MEAT MINCER

Before operate, wash with boiling water and carefully dry all the parts that have come into contact with the food. On first utilization, grind for 5 min. some meat scrap to eliminate all possible processing residues.

Screw the ring nut and never remove during the functioning of the meat mincer. When the work is finished, to dismantle the meat chopper, turn the ring nut (11) an-

counterclockwise, remove the knife (10), the plate (9) and the propeller (8). Remove the cast iron body (7) from the reduction gear cover (6), then wash, carefully dry and eventually grease all the parts that have come into contact with the meat. Before replacing the appliance it is advisable to put the red cap back on in the place of the cap with bleed. "Reber" electric meat choppers are fitted for operation with plates having holes of diameter from 3 mm to 12 mm. Reber snc decline all liability concerning damage or accidents deriving from using plates having holes of diameter greater than 12 mm.

GRATER UNIT

Body and handle in aluminium, roller in tin-plated steel and collection drawer in a plastic material for foodstuffs. The grater is inserted onto the geared motor by means of an axial revolution multiplier with nylon gears supplied in the package.

USING THE GRATER

Before operate, wash with boiling water and carefully dry all the parts that have come into contact with the food. When the work is finished, undo the screws (11) and remove the nylon cover (10) to take out the toothed roller (9) to which are fixed the pin (4) and the small gear (3). Wash, carefully dry and eventually grease all the parts that have come into contact with the food. Before replacing the appliance it is advisable to put the red cap back on in the place of the cap with bleed.

DOUGH MIXER UNIT

Dough mixer base in die-cast aluminium alloy; steel bevel reduction gear; mixing shaft in precision-cast stainless steel AISI 316; mixer container and cover in highly resistant semitransparent polycarbonate, detachable for easy cleaning (even in dishwasher). Safety switch preventing the mixer shaft from operating when the cover is open. Suitable for any kind of dough: pasta, bread, pizza, cakes.

USING THE DOUGH MIXER

The unit is delivered ready for use, before operate, wash and carefully dry all the parts that have come into contact with the food

The conical transmission of the dough mixer is lubricated with specific grease of Long Life type which doesn't have to be changed or added.

The Accessories start key (13) must be used to let the motor start using the accessories of the motor other than the dough mixer..

Make sure that the switch is in the position OFF before changing the accessories and before introducing the blocking of the safety switch.

When changing the accessories, please follow carefully the installation instructions supplied with the machine.

The machine is prepared for putting into practice:

- Remove the cap (7) rotating it counterclockwise.
- Fill in the tank (8) according to the quantities and ingredients mentioned in the pa-

paragraph called Recipes and Advice for Usage.

-Place the cap (7) on the tank (8) (rotate the cap in such a way in order to fasten it, and rotate clockwise and block it at the end in order to allow the putting into practice of the machine.

-During the functioning, if necessary, liquid or flour may be added through the slots of the cap (7) without turning off the machine.

-After a period of functioning of approximately 2,5/3 min., if the dough is well mixed (if it isn't you may continue with the functioning) turn off the dough machine, rotate the cap (7) counterclockwise in order to dismantle it and remove the dough. If you have observed the dosages mentioned in the Recipes and Advice for Usage paragraph, the dough must be compact and can be easily removed from the tank (8). The dough may be at this point manipulated in order to give it a specific form or it may be cut in order to be used in cutter for Reber pasta which you can assemble on the same engine by replacing the dough machine in order to make spaghetti or one of the 11 types of pasta.

-Once you have finished the job, rotate de mixer (9) counterclockwise in order to remove it from the base, rotate the tank in the same direction (8) and dismantle it from the base, wash and perfectly dry all the accessories.

-The cap (7) and the tank (8) are made of food grade plastic material and they can be washed in the dish-washer taking into account the fact that very aggressive detergents or very high cleaning temperatures may damage the esthetic features of the product, but not their technical features.

-The mixer (9) is made of corrosion proof steel AISI 316 and may be washed in the dish-washer taking into account the fact that very aggressive detergents or very high cleaning temperatures may damage the esthetic features of the product, but not their technical features.

-Once you have cleaned the components, fit on the tank (8) on the base (rotate the cap in order to fit it on), rotating clockwise and block it until the end (the first times the tank shall be swung over in order to fix it properly), place the mixer at the end (9) and block it on the drive pin slots rotating it clockwise, secure the cap on the tank (rotate the cap in order to secure it), rotate clockwise. We advise you not to block it until the end of the fitting in order to avoid damaging the safety switch .

Recipes and Advices for Usage

- The type of mixture which best fits for the usage of the Reber pasta cutter in order to prepare spaghetti, macaroni or other types of pasta consists of: 1.000 gr. of flour type 0 or 00 and of 430 gr. of liquid (water and/or eggs according to the local tastes and traditions). If you use only eggs the dough will become very compact, which is a good thing when using the Reber pasta cutter.

- The type of mixture for the preparation of bread or pizza consists of: 1.000 gr. of flour type 0 or 00 and of 580 gr. of liquid (water, oil and/or eggs and baking powder according to the local tastes and traditions).

- The type of mixture for preparing the tender dough for cakes or biscuits consists of: 500 gr. of flour type 00, 250 gr. of butter at room temperature, 250 gr. of sugar, 1 full egg and 2 yolks of egg.

Advertisements:

1 -The liquid quantity and the weight of the mixture can be changed according to the degree of humidity and type of flour that is being used.

2 -The full corn flours and/or of other cereals have a different kind of adhesion capacity versus the refined corn flour. The result can be a less flexible and less compact mixture; as a consequence we advise you to reduce the total quantity of dough in order to avoid damaging the dough-machine.

3 -Too much liquid can produce the sticking of the mixture on the mixer (9) and on the tank (8) – If you add flour through the slots of the cap, (7) an improvement of the mixture will be obtained, but the remains that stuck to the mixer or to the tank may remain attached and you will have to remove them by hand when doing the cleaning of the accessories.

4 -Less liquid can restrain the adhesion of the dough. – Add liquid through the slots of the cap () until obtaining a satisfying mixture. We advice you to add liquid little by little in order to avoid the problems mentioned at point 3.

5 -Check the total volume of the mixture and avoid filling in the tank (8) with more than 1,6 l of flour and liquid. Overcharging can damage the tank (8) and the cap (7).

6 -Dismantle and clean the cap (7), the mixer (9) and the tank (8) at the end of each dough kneading in order to avoid any accidental outflow of liquid which can damage the machine.

PASTA PRESS UNIT

Aluminium body, screw and die plates in highly resistant acetal resin. Materials for food use. Supplied with 10 die plates to obtain different kinds of pasta (spaghetti, tagliatelle, macaroni, pappardelle, etc.).

USING PASTA PRESS

DOUGH

The dough for the correct use of the Press is indicatively composed by Kg. 2,0 of flour and Kg. 0,750 of a blend of eggs and water in the proportion you more like it.

DRAWING

Prepare the dough and form lumps as big as a nut. Check that the ring nut (11) is locked and the die plate (9) is mounted correctly. Introduce the lumps into the press top until it is completely full. Switch on the motor: pasta will start coming out of the press. Cut it with a knife at the desired length. Introduce additional lumps into the press.

Switch off the motor as soon as no more dough is available.

REPLACING THE DIE PLATE

Switch off the motor and disconnect the plug from the socket. Unscrew the ring nut (11) by rotating it in counterclockwise direction. Extract the die plate (9) and replace it with a new one.

Lock the unit by screwing the ring nut (11) in clockwise direction. Before putting away the replaced die plate, clean it and remove dough residuals (if any) from the holes.

DISASSEMBLYING AND CLEANING THE PRESS

After every drawing operation disassemble the press and clean all its parts carefully. Switch off the motor and disconnect the plug from the socket. Unscrew the two stop nuts securing the press to the geared motor cover (6) and remove it. Remove the reduction gear (12) (only for model N.5).

Unscrew the ring nut (11) by rotating it in counterclockwise direction. Extract the die plate (9) and the screw (8) from the front of the casing (7). Wash, clean and dry all parts carefully.

ASSEMBLYING THE PRESS

Switch off the motor and disconnect the plug from the socket. Introduce the screw (8) into the casing (7), making sure that its square part goes out of the rear hole of the casing. Insert the reduction gear (12) into the square part of the screw (8) (only in model N.5). Insert the die plate (9) so that the larger base goes into the casing (7) mouth. Screw the ring nut (11) on the casing (7) mouth by rotating it in clockwise direction as long as it is locked. Couple the press to the geared motor having the screw square part inserted in the square seat of the geared motor. Tighten the stop nuts.

WARNINGS

- Before carrying out assembly, disassembly, die plate replacement and cleaning operations, switch off the motor and disconnect the cable with plug, to avoid risks of electric shock.
- Do not press the dough into the unit with your hands; use the specially-supplied pestle.
- After every use disassemble, wash and dry all press parts carefully.
- Clean the die plates by putting them in a warm water bath immediately after use.
- Before use, warm the die plates in warm water (cold die plates produce irregularly-shaped pasta)
- The pasta obtained can show a darker or lighter colour, according to the amount of pressure applied when coming out of the unit. When pressure is lower, lighter pasta will be produced (this happens, for example, when the dough is introduced into the press too slowly compared with the capacity of the unit). This does not alter pasta quality and features.
- In case of blockage of the press, disconnect the plug cable from the socket immediately to avoid risks of damage the machine.
- Close supervision is required when this product is used near children.

Die Firmenpolitik von Reber basiert auf einer kontinuierlichen Weiterentwicklung der Produkte hinsichtlich technischen, ecologischen sowie wirtschaftlichen Gesichtspunkten. Eventuelle Abweichungen der Gebrauchsanweisung zum Gerät ist die Folge dieses Prozesses.

Dieses Gerät ist nicht dafür bestimmt, durch Personen mit eingeschränkten physischen, sensorischen oder geistigen Fähigkeiten oder mangels Erfahrung und/oder mangels Wissen benutzt zu werden, es sei denn, sie werden durch eine für ihre Sicherheit zuständige Person beaufsichtigt oder erhielten von ihr Anweisungen, wie das Gerät zu benutzen ist.

Kinder sollten beaufsichtigt werden, um sicherzustellen, dass sie nicht mit dem Gerät spielen.

Die Maschine ausschliesslich auf geraden Oberfläche stellen. Vermeiden Sie Lagen die zum Sturz des Geräts führen könnten.

Für den Betrieb muß das Gerät an eine Steckdose angeschlossen werden, die während des Betriebs immer gut zugänglich sein muß. Der Schalter ist vor jeglichem Eingriff auf "AUS" (-0-) zu stellen und der Stecker vom Netz zu nehmen. Bei Beschädigungen des Steckerkabels muß dieses von einem qualifizierten Fachmann ausschließlich durch ein zugelassenes Kabel vom Typ H05 VV-F, Zulassung "HAR" mit Stecker der Form "RA" entsprechend der DIN-Norm 49406 Teil 2 ersetzt werden. Geräuschpegel unter 60 dBA.

VERANTWORTUNG DES HERSTELLERS

Der Hersteller weißt jegliche Verantwortung von Schäden, Unfällen usw. von sich, die auf Grund von unsachgemässer Handhabung, und/oder nichtbefolgen der Gebrauchsanleitung entstehen. Das selbe gilt für das Anbringen und/oder Umbauten am Gerät die nicht vom Hersteller vorgesehen sind. Das Gerät ist ausschliesslich für den Hausgebrauch/Privathaushalt zu verwenden.

BESTANDTEILE ELEKTROMOTOR

- 1) Elektro-Motor
- 2) Untersetzungsgetriebeflansch
- 3) Kleines Zahnrad
- 4) Doppeltes Zahnrad
- 5) Zahnrad mit Nabe/Hub
- 5a) Untersetzungsgetriebestöpsel
- 6) Untersetzungsgetriebedeckel
- 14) Öldichtung Untersetzungsgetriebedeckel
- 14a) Öldichtung Untersetzungsgetriebe innen
- 15) Sockel

BESTANDTEILE DER TOMATENPRESSE

- 7) Stößel
- 8) Trichter
- 8a) Trichterdichtung
- 9) Gusseiserner Körper
- 10) Schraube
- 11) Filterkegel
- 12) Tropfplatte
- 13) Zugzapfen mit Feder
- 14) Öldichtung Untersetzungsgetriebedeckel
- 15) Sockel
- 16) Spritzschutz

BESTANDTEILE DES FLEISCHWOLFES

- 7) Gusseiserner Körper
- 8) Schraube
- 8a) Gleitlager der Schraube
- 9) Messer
- 10) Platte
- 11) Nutmutter
- 12) Teller
- 13) Stößel

BESTANDTEILE DER REIBE

- 1) Übersetzungsgetriebedeckel
- 2) Graphitiertes Zahnrad
- 3) Kleines Zahnrad Übersetzungsgetriebe

- 4) Reibzapfen
- 5) Übersetzungsgetriebeflansch
- 6) Reibemutter
- 7) Reibegriff
- 8) Reibekörper
- 9) Gezahnte Walze
- 10) Nylondeckel
- 11) Nylondeckelschraube
- 12) Sammelkasten

BESTANDTEILE DER PRESSE

- 7) Körper
- 8) Schraube
- 9) Zieheisen
- 10) Stößel
- 11) Nutmutter
- 12) Untersetzungsgetriebe (Nur Modell Nr. 5)

BESTANDTEILE TEIGMASCHINE

- 7) Deckel
- 8) Bottich
- 9) Knetarm
- 10) Kegelradgetriebegehäuse
- 11) Öldichtung des Kegelradgetriebe
- 12) Gleitlager fuer Kentarm
- 13) Schlüssel für Zubehörmontage
- 16) Schleppachse
- 17) konisches Untersetzungs Zahnrad
- 18) konisches Motorzahnrad
- 19) Quadratische Antriebsachse
- 20) Kegelradgetriebegehäusedeckel
- 21) Schrauben für Kegelradgetriebegehäusedeckel
- 22) Verbindungskabel zum Sicherheitsunterbrecherschaltergehäuse
- 23) Sicherheitsunterbrecherschalter
- 24) Sicherheitsunterbrecherschaltergehäuse
- 25) Sicherheitsunterbrecherschaltergehäusedeckel
- 26) Schrauben für Sicherheitsunterbrecherschaltergehäusedeckel

TECHNISCHE DATEN

art. 9600 N – V 230/50 Hz : 9650 N – V 240/50 Hz : 9651 N - V 115/60 Hz

Induktions-Elektromotor 400 Watt in Dauerleistung. Lüfterflügel, Lüfterabdeckkappe und Kondensatorschalter-Box, sind aus Plastik. Schutzart IPX5. Axialgetriebe-Abschwächer aus Nylon 6.6 in Long Life Ölbad, welches unfallbedingt lebensmitteltauglich ist.

TECHNISCHE DATEN

art.9601 N – V 230/50 Hz : 9653 N – V 240/50 Hz : 9654 N - V 115/60 Hz

Induktions-Elektromotor 500 Watt in Dauerleistung. Lüfterflügel, Lüfterabdeckkappe und Kondensatorschalter-Box, sind aus Plastik. Schutzart IPX5. Axialgetriebe-Abschwächer, Getriebe aus Metall in Long Life Ölbad, welches unfallbedingt lebensmitteltauglich ist.

TECHNISCHE DATEN

art.9602 N – V 230/50 Hz : 9656 N – V 240/50 Hz : 9657 N - V 115/60 Hz

Induktions-Elektromotor 600 Watt in Dauerleistung.

Ausführung mit Rückwärtsgang, nur bei blockieren während des Einsatzes als Fleischwolf zu nutzen.

Inbetriebnahme des Rückwärtsgangs mit anderen Aufsätzen kann zu Schäden führen. Lüfterflügel, Lüfterabdeckkappe und Kondensatorschalter-Box, sind aus Plastik. Schutzart IPX5. Axialgetriebe-Abschwächer, Getriebe aus Metall in Long Life Ölbad, welches unfallbedingt lebensmitteltauglich ist.

TECHNISCHE DATEN

art.9603 N – V 230/50 Hz : 9659 N – V 240/50 Hz : 9658 N - V 115/60 Hz

Induktions-Elektromotor 1200 Watt in Dauerleistung. Ausführung mit Rückwärtsgang, nur bei blockieren während des Einsatzes als Fleischwolf zu nutzen. Inbetriebnahme des Rückwärtsgangs mit anderen Aufsätzen kann zu Schäden führen. Lüfterflügel, Lüfterabdeckkappe und

Kondensatorschalter-Box, sind aus Plastik. Schutzart IPX5. Axialgetriebe-Abschwächer, Getriebe aus Metall in Long Life Ölbad, welches unfallbedingt lebensmitteltauglich ist.

GEBRAUCHSANLEITUNG

Vor Inbetriebnahme des Gerätes ist der rote Stöpsel (5 A) vom Abschwächer zu nehmen, und durch den Stöpsel mit Dichtung und Entlüftung auszutauschen. Es ist darauf zu achten das die Öffnung nach oben zeigt. Eine Inbetriebnahme des Gerätes ohne den beschriebenen Austausch ist unbedingt zu vermeiden. Das Motorgetriebe wird mit der ausreichenden Menge Öl für einen den sofortigen Einsatz geliefert. Das verwendete Öl ist durch den Betrieb keinem Verschleiss ausgesetzt, und muss daher weder AUSGETAUSCHT, noch nachgefüllt werden. Bei grösserem ersichtlichem Ölverlust verwenden Sie zum nachfuellen ausschliesslich das geeignete Öl, welches Sie in allen Reber Kundendienst und Verkaufsstellen erhalten. Das Füllvolumen des Getriebes ist

40 gr. (für art. 9600 N – V 230/50 Hz : 9650 N – V 240/50 Hz : 9651 N - V 115/60 Hz) 80 gr.(für alle anderen Modelle) Ein überfüllen, reguliert das Gerät während des Betriebs, durch Ausstoss des überschüssigen Öl's durch die Entlüftungsbohrung von selbst.

BESTANDTEILE TOMTENPRESSE

Körper und Schraube der Tomatenpresse sind aus lebensmittelechtem Gußeisen und mit Lebensmittel geeignetem Epoxydharz überzogen. Der Nylon überzogene Antriebszapfen ist aus verzinnem Stahl. Filterkegel, Trichter und Tropfrinne bestehen ganz aus 18/10 rostfreiem Edelstahl.

GEBRAUCHSANWEISUNG FÜR DIE ELEKTRISCHE TOMATENPRESSE

Es ist darauf zu achten, daß der Auslaß nach oben gerichtet ist. Das Gerät darf auf keinen Fall in Betrieb gesetzt werden, bevor der rote Stöpsel durch den Stöpsel mit Auslaß ersetzt wurde. Aus Platzgründen ist das Gerät in der Verpackung teilweise auseinandergebaut. Der Zugzapfen mit Feder ist in das Loch des gußeisernen Körpers (9) einzusetzen. Die Schraube (10) in den gußeisernen Körper einsetzen, indem sie auf dem Zugzapfen angebracht wird. Dann den

Filterkegel (11) auf die Schraube aufdrücken und ihn gegen den Uhrzeigersinn drehen, damit die Nutmutternasen in die speziellen Aushöhlungen des gußeisernen Körpers einrasten können. Den Trichter (8) auf den Gewindehals des gußeisernen Körpers schrauben und die Tropfplatte

(12) mittels der speziellen Halterungen an den Filterkegel und an den gußeisernen Körper haken. Das Gerät ist nun einsatzbereit: Der Betrieb ohne Tomaten ist absolut zu vermeiden. Der Getriebemotor wird mit der für einen korrekten Betrieb erforderlichen Ölmenge geliefert: Es handelt sich um ein pflanzliches Öl, das keinem Verschleiß durch den Betrieb

des Gerätes ausgesetzt ist, und somit NICHT zu ersetzen ist.

Das Untersetzungsgetriebe enthält 100 Gramm Öl und wenn zu viel Öl nachgefüllt wird, läuft die überschüssige Menge während des Betriebs durch den Auslaß ab. Bei loslassen des Knopfes hält das Gerät an. Falls die Schraube (10) blockieren sollte, ist der Schalter vor jeglichem Eingriff auf "AUS" (-0-) zu stellen und der Stecker aus der Steckdose zu ziehen.

Bei Beschädigungen des Steckerkabels muß dieses von einem qualifizierten Fachmann ausschließlich durch ein zugelassenes Kabel vom Typ H05 VV-F, Zulassung "HAR" mit Stecker der Form "RA" entsprechend der DIN-Norm 49406 Teil 2 ersetzt werden.

Nach der Arbeit ist der Trichter (8) abzuschrauben und die Tropfplatte (12) abzunehmen. Den Filterkegel (11) im Uhrzeigersinn drehen, um die Schraube (10) und den Zugzapfen mit Feder entfernen zu können; den gußeisernen Körper (9) vom Deckel des Untersetzungsgetriebes (6) abnehmen und alle Teile, die mit den Tomaten in Berührung gekommen sind, gründlich

waschen und trocknen. Vor dem Wegstellen des Gerätes sollte der rote Stöpsel anstelle des Stöpsels mit Auslaß wieder aufgesetzt werden. Aufgrund der Säure der Tomaten empfehlen wir alle Teile die mit den Tomaten in Kontakt waren mit Speiseöl einzufetten, bevor Sie das Gerät verräumen.

ZUBEHÖR FLEISCHWOLF

Körper, Schraube und Nutmutter aus verzinnem Stahl, Einsatzscheibe oder aus INOX-Edelstahl aisi 304, und selbstschärfendes Messer aus gehärtetem Stahl. Stempfer, Kranz

und Trichter zum Wurstfüllen aus Moplen, Schale aus 18/10 rostfreiem Edelstahl. Auf Wunsch sind auch Lochscheiben, mit je nach Bedarf unterschiedlich großen Löchern erhältlich. Wie auch Wurstfülltrichter aus verzinnem Stahl.

GEBRAUCHSANWEISUNG ELEKTRISCHE FLEISCHWOLF

Es ist darauf zu achten, daß der Auslaß nach oben gerichtet ist. Den Teller (12) auf den Hals des gußeisernen Körpers (7) positionieren; jetzt ist das Gerät betriebsbereit. Das Gerät darf auf keinen Fall in Betrieb gesetzt werden, bevor der rote Stöpsel durch den Stöpsel mit Auslaß ersetzt wurde. Der Getriebemotor wird mit der für einen korrekten Betrieb erforderlichen Ölmenge geliefert: Es handelt sich um ein pflanzliches Öl, das keinem Verschleiß durch den Betrieb des Gerätes

ausgesetzt ist, und NICHT zu ersetzen ist. Ausser bei einem offensichtlichem Ölverlust. Das Untersetzungsgetriebe enthält 400 Gramm Öl, sollte zuviel Öl nachgefüllt werden, läuft die überschüssige Menge während des Betriebs durch den Auslaß ab.

Der Schalter ist vor jeglichem Eingriff auf "AUS" (-0-) zu stellen und der Netzstecker aus der Steckdose zu ziehen. Bei Beschädigungen des Steckerkabels muß dieses von einem qualifizierten Fachmann ausschließlich durch ein zugelassenes Kabel vom Typ H05 VV-F, Zulassung "HAR" mit Stecker der Form „RA“ entsprechend der DIN-Norm 49406 Teil 2 ersetzt werden. Nach der Arbeit muß der Fleischwolf auseinandergebaut werden; dazu ist die Nutmutter (11) gegen den Uhrzeigersinn aufzudrehen. Das Messer (9), die Platte (10) und die Schraube (8) herausziehen und den gußeisernen Körper (7) vom Untersetzungsgetriebedeckel (6) abnehmen.

Alle Teile, die mit dem Fleisch in Berührung gekommen sind, mit heissem Wasser gründlich waschen und trocknen. Vor dem Wegstellen des Gerätes sollte der Stöpsel mit Auslaß wieder durch den roten Stöpsel ausgewechselt werden.

Die elektrischen Fleischwölfe „REBER“ sind für den Betrieb mit Platten von zwanzig Auslässen mit einer Lochgröße von 3mm bis 12 mm ausgelegt. Die Firma REBER SNC haftet nicht für Schäden oder Unfälle, auf Grund des Einsatzes von Scheiben mit Lochgrößen über 12 mm .

Der Fleischwolf ist nur für den Hausgebrauch bestimmt. Vor der Inbetriebnahme des Fleischwolfs

Unbedingt darauf achten daß die Nutmutter gut festgeschraubt ist. Diese keinesfalls während des Betriebes lösen.

Zubehörteil REIBE

Körper und Griff aus lebensmittelechtem Aluminium, Rolle aus verzinnem Stahl und einer Sammelbox aus lebensmitteltauglichem Kunststoff. Das Zubehörteil Reibe wird mit einem axialen Übersetzungsgetriebe mit graphitiertem selbstschmierendem Nylonzahnrad, das zum Lieferumfang gehört, auf dem Getriebemotor befestigt.

GEBRAUCHSANWEISUNG FÜR DIE REIBE

Es ist darauf zu achten, daß der Auslaß nach oben gerichtet ist. Das Gerät darf auf kei-

nen Fall in Betrieb gesetzt werden, bevor der rote Stöpsel durch den Stöpsel mit Auslaß ersetzt wurde.

Der Getriebemotor wird mit der für einen korrekten Betrieb erforderlichen Ölmenge geliefert: Es handelt sich um ein pflanzliches Öl, das keinem Verschleiß durch den Betrieb des Gerätes ausgesetzt ist, und NICHT zu ersetzen ist. Ausser bei einem offensichtlichem Ölverlust. Das Untersetzungsgetriebe enthält 40 Gramm Öl, sollte zuviel Öl nachgefüllt werden, läuft die überschüssige Menge während des Betriebs durch den Auslaß ab.

Für den Betrieb muß das Gerät an eine Steckdose angeschlossen werden, die während des Betriebs immer gut zugänglich sein muß. Der Schalter ist vor jeglichem Eingriff auf "AUS" (-0-) zu

stellen und der Stecker vom Netz zu nehmen. Bei Beschädigungen des Steckerkabels muß dieses von einem qualifizierten Fachmann ausschließlich durch ein zugelassenes Kabel vom Typ H05 VV-F, Zulassung "HAR" mit Stecker der Form "RA" entsprechend der DIN-Norm

49406 Teil 2 ersetzt werden. Nach der Benutzung müssen die Schrauben (11) abgeschraubt werden; dann den Deckel aus Nylon (10) entfernen, um die gezahnte Walze (9), an der der Zapfen (4) und das kleine Zahnrad (3) befestigt sind, herausnehmen zu können. Alle Teile, die mit den Lebensmitteln in Berührung gekommen sind, gut waschen und abtrocknen. Vor dem Wegstellen des Gerätes sollte der rote Stöpsel anstelle des Stöpsels mit Auslaß wieder aufgesetzt werden.

Zubehöerteile Teigmaschine

Fuss aus druckgegossener Alulegierung, Kegelraduntersetzungsgetriebe aus Stahl; Teigwelle aus genaugegossenem Stahl inox AISI 316; Behälter und Deckel aus hochfestem halbdurchsichtigem Polykarbonat, für eine einfache Reinigung (auch im Geschirrspüler) demontierbar. Sicherheitsschalter, der den Betrieb der Teigwelle bei offenem Deckel ausschliesst. Für alle Teigarten geeignet: Nudel, Brot, Pizza, Kuchen.

GBRAUCHSANLEITUNG DER TEIGMASCHINE

Das Gerät wird betriebsbereit, mit der nötigen Menge Öl im Reduktor ausgeliefert. Das von Reber benützte Öl, ist vom Typ Long Life und entspricht der Nahrungsmittelverordnung hinsichtlich des zufälligen Kontaktes mit Nahrungsmitteln. Bei normaler Verwendung verdunstet es nicht. Nur im Falle von offensichtlichem Verlust von grossen Ölmengen sollte umgehend wie in der Bedienungsanleitung beschrieben nachgefüllt werden. Der Bedienungsanleitung beigelegt finden Sie auch einen Infozettel mit der genauen Bezeichnung des zu verwendenden Öltyp.

Die Konusübertragung der Teigknetmaschine wurde mit einem Long Life Fett geschmiert, welches weder ausgewechselt noch ergänzt werden muss.

Die Maschine ausschliesslich auf gerader Oberfläche stellen. Vermeiden Sie Lagen die zum Sturz des Geräts führen könnten.

Vergewissern Sie sich immer das der Schalter in der OFF Position befindet bevor Sie die Zubehöerteile tauschen, oder den Sicherheitsschalters einriegeln.

Im Falle von Mängeln oder einer mangelhaften Funktion, wenden Sie sich bitte an Ihren nächstgelegenen SAV oder an einen anderen Fachmann. Versuchen Sie keinesfalls selbst eine Reparatur vorzunehmen.

Bitte folgen Sie bei einem Zubehörwechsel, immer aufmerksam der mitgelieferten Gebrauchs und Einrichtungsanweisung.

Vor Inbetriebnahme der Maschine, muss man den roten Stöpsel des Reduktors mit den schwarzen Stöpsel, welcher sich entlang des Motorkabel befindet, wechseln. Der schwarze Stöpsel muss mit dem Schlund nach oben orientiert montiert werden.

Die Maschine ist nun Betriebsbereit:

- versorgen Sie das Gerät mit der noetigen Netzspannung (Beachten Sie dabei die Angaben auf dem Aufkleber am schwarzen Sattel der Maschine)

-öffnen Sie den Deckel, indem Sie diesen gegen den Uhrzeigersinn drehen

-befüllen Sie den Bottich mit den gewünschten Ingredienzien, beachten Sie dabei auch die Verwendungsratschläge aus diesem Heft

-setzen Sie den Deckel wieder auf den Bottich, drehen Sie ihn nun im Uhrzeigersinn bis er einrastet, nur dann kann das Gerät angeschaltet werden.

-Während des Betriebs, ist es möglich Flüssigkeiten oder Mehl durch die im Deckel vorgesehene Spalte hinzufügen ohne die Maschine abzustellen.

-Nach ca. 2,5/3 Minuten stellen Sie das Gerät ab. Sollte der Teig noch nicht ausreichend geknetet sein stellen Sie die Maschine wieder an. Nehmen Sie danach den Deckel (wie oben beschrieben) ab. Wenn Sie entsprechend die Zutaten und Dosierungsratschläge eingehalten haben sollte der Teig kompakt sein und sich leicht aus dem Bottich herausnehmen lassen.

Dieser kann jetzt weiter verarbeitet werden, zum Beispiel mit den Aufsätzen und dem Zubehör von Reberpasta (Spaghetti oder eine weiterer 11 Pastatypen) die auf den selben Motor, an stelle der Teigknetmaschine montiert werden kann.

-Das Gerät sollte nach jedem Gebrauch gründlich gereinigt werden. Nehmen Sie dazu den

Knetarm durch drehen gegen den Uhrzeigersinn ab, das selbe gilt fuer den Bottich.

-Deckel und Bottich sind aus Lebensmittelechtem Kunststoff gefertigt und sind Spülmaschine tauglich. Achten Sie lediglich auf aggressive Waschmittelzusätze und zu hohe Waschttemperaturen. Diese können die esthätischen Eigenschaften des Produkts vermindern, nicht die technischen.

-Das selbe gilt für den Knetarm , er ist aus rostfreiem Edelstahl AISI 316.

-Nachdem das Zubehöre gewaschen und abgetrocknet wurde, bauen Sie alles wieder in umgekehrter Reihenfolge auf. Achten Sie dabei das der Bottich auch richtig einrastet, es empfiehlt sich Diesen dabei etwas hin und her zu wippen. Beim anbringen des Deckels, achten Sie unbedingt darauf, Diesen nicht zu weit zu drehen, um nicht den Sicherheitsschalter zu beschädigen.

Verwendungsratschläge:

-Folgender Teig eignet sich am besten für die das Nutzen der Aufsätze und dem Zubehör von Reberpasta (Spaghetti oder eine weiterer 11 Pastatypen):

1.000 gr. Mehl Typ 0 oder 00 Typ und 430 gr. Flüssigkeiten (Wasser und/oder Eier nach Geschmack oder Tradition) falls nur Eier verwendet werden, ist der Teig sehr kompakt, und somit sehr geeignet ist für die Nutzung unseres Zubehör für Reberpasta.

-Der Teig für Brot oder Pizza ist zusammengesetzt aus:

1.000 gr. Mehl Typ 0 oder 00 und 580 gr Flüssigkeiten (Wasser und/oder Milch und/oder Öl je nach Geschmack oder Tradition) , Sowie einen Wuerfel Hefe.

-Der Mürbteig für Kuchen oder Kekse ist zusammengesetzt aus:

500 gr. Mehl Typ 0 oder 00, 250 gr. Butter (Zimmertemperatur), 250 gr. Zucker, einen ganzen Ei und zwei Eidotter.

Hinweise:

1-Die Flüssigkeitquantität und das Gewicht des Gemisches kann verändert werden je nach dem Feuchtigkeitsgrad und dem verwendeten Mehltyp.

2-Verschieden Mehlsorten haben im Vergleich zum raffinierten Weizenmehl in der Verarbeitung sehr unterschiedliche Haftungen/Verklebungen. Bei Verwendung anderer Mehlsorten empfehlen wir deshalb die ganze Teigquantität zu verringern, um der Teigknetmaschine nicht zu schaden. Der Gemisch kann hier am Ende kompakter oder eben flexibler sein.

3-Zu viel Flüssigkeit führt zu Verklebungen des Teiges am Knetarm und am Bottich. Durch hinzugefügen von Mehl, wird die Qualität des Teiges fester, trotzdem kann das Gemisch weiterhin verklebt bleiben. Deshalb unbedingt nach jedem Gebrauch das gesamte Zubehör wenn nötig mit der Hand waschen.

4-Zu wenig Flüssigkeiten verhindert die Bindung des Teiges. Fügen Sie Flüssigkeiten durch die vorgesehenen Öffnungen im Deckel hinzu, bis Sie das gewünschten Gemisch erhalten. Es wird empfohlen die Flüssigkeiten langsam hinzu zu fügen, um die Probleme unter Punkt 3 zu vermeiden.

5-Überprüfen Sie immer das gesamte Volumen des Gemisches, und vermeiden Sie Befüllungen mit mehr als 1,6 l Mehl und Flüssigkeiten; da dies zu Schäden sowohl am Bottich als auch am Deckel führen kann.

6-Waschen Sie das Gerät nach jedem Arbeitsgang wie schon beschrieben. Sie vermeiden damit, das versehentlich daneben geschüttete Zutaten die Funktion des Geräts beeinträ

PASTATEIG:

Der richtige Pastateig für dieses Gerät setzt sich wie folgt zusammen:
2000gr. Weizenmehl und 750 gr. Wasser/Eier je nach Geschmack

Zubehörteile der Teigpresse

Körper aus Aluminium, Schraube und Zieheisen aus hochfestem Azetalharz. Beide Materialien sind lebensmitteltauglichen Gebrauch zertifiziert und zugelassen. Das Gerät wird mit 10 Zieheisen für verschiedene Nudelsorten geliefert (Spaghetti, Bandnudeln, Makkaroni, usw.).

BEDIENUNGSANLEITUNG DER TEIGPRESSE

ZUBEREITUNG DER PASTA “ZIEHEN”

Bereiten Sie sich den Teig in walnusgroßen Mengen vor.

Prüfen Sie, daß die Nutmutter (11) blockiert und das Zieheisen (9) richtig montiert ist.

Füllen Sie den oberen Pressenteil mit dem Teig und schalten Sie den Motor ein.

Schneiden Sie nun die fertige PASTA (Nudeln) mit einem Messer, vor dem Zieheisen, in der gewünschter Länge ab. Beim befüllen der Presse mit zusätzlichen Teig, schalten Sie den Motor ab.

Vermeiden Sie auch einen längeren Leerlauf ohne Teig.

AUSTAUSCH DER ZIEHEISEN

Schalten Sie den Motor aus und ziehen Sie den Netzstecker aus der Steckdose.

Drehen Sie die Nutmutter (11) gegen den Uhrzeigersinn los.

Ziehen Sie das Zieheisen (9) heraus und ersetzen Sie es mit einem Neuen.

Drehen Sie die Nutmutter (11) nun im Uhrzeigersinn, soweit bis alles wieder fest sitzt.

Waschen und trocknen Sie das Zieheisen und entfernen Sie den Restteig von den Löchern der Presse.

DEMONTAGE UND REINIGUNG DER PRESSE

Nach jedem Ziehen ist es empfehlenswert, die Presse zu demontieren und alle Teile sorgfältig zu reinigen. Schalten Sie den Motor aus und ziehen Sie den Netzstecker aus der Steckdose.

Lösen Sie die zwei Schrauben, welche die Presse am Getriebemotordeckel (6) befestigen, und entfernen Sie die Presse.

Entfernen Sie das Untersetzungsgetriebe (12) (nur für Modell N. 5).

Drehen Sie die Nutmutter (11) gegen den Uhrzeigersinn los.

Ziehen Sie das Zieheisen (9) und die Schraube (8) aus dem Vorderteil des Körpers (7) heraus.

Waschen und trocknen Sie alle Teile sorgfältig.

MONTAGE DER PRESSE

Stecken Sie die Schraube (8) in den Körper (7) hinein; vergewissern Sie Sich, daß der viereckige Teil aus der hinteren Öffnung des Körpers austritt.

Stecken Sie das Untersetzungsgetriebe (12) in den viereckigen Teil der Schraube (8) (nur für Modell N. 5).

Stecken Sie das Zieheisen (9), so ein, daß der breitere Teil in die Öffnung des Körpers (7) passt.

Schrauben Sie die Nutmutter (11) im Uhrzeigersinn bis zum Anschlag an die Öffnung des

Körpers (7) an.

Kuppeln Sie die Presse am Getriebemotor an, so daß sich der viereckige Schraubenteil in den viereckigen Sitz des Getriebemotors eingefügt.

Blockieren Sie die Presse mit den Befestigungsschrauben. (D)

HINWEISE, und WARNUNGEN

- Vor Montage, Demontage, Zieheisen austausch und Reinigung NIE bei laufendem Motor! Achten Sie auch darauf das der Netzstecker gezogen ist!

- Nie den Teig mit den Händen in die Presse drücke! Benutzen Sie den mitgelieferten Stößel.

- Nach jeder Verwendung demontieren, waschen und trocknen Sie alle Pressenteile sorgfältig.

- Vor Verwendung erwärmen Sie die Zieheisen in warmem Wasser (durch kalte Zieheisen erhalten Sie ein ungleichmäßiges Ergebnis).

- Abhängig vom Druck mit welchem Sie den Teig in das Gerät geben, haben die Nudeln verschieden starke Färbung.

- Bei niedrigerem Druck ist die Färbung heller (z.B., wenn der Teig zu langsam, im Verhältnis zu der Pressenkapazität in das Gerät gegeben wird).

Dadurch werden die Qualität und die Eigenschaften der Nudeln aber nicht beeinflusst..

- Reinigung: die Zieheisen unmittelbar nach Gebrauch in lauwarmen Wasser einweichen.

- Im Fall von Blockierung während des Betriebs, den Motor sofort abschalten und den Netzstecker aus der Steckdose herausziehen.

- Vorsicht ! Die max. Gebrauchszeit im Dauerbetrieb von Art. 8400 N mit Motor 500 Watt Art. 9601 N für Tomatenpresse 9004 N, Fleischwolf 9501 N und Reibe 9020 N beträgt 10 Minuten (= 1,5/2 kg Teig).

- Bei Abnutzung oder Beschädigung des Kabels oder Stecker unbedingt durch ein Kabel der gleicher Art von Fachpersonal ersetzen lassen, um jede Gefahr zu vermeiden.

Reber sigue una política de búsqueda de mejora de los productos con relación a las normas de seguridad, técnica, ecológica y comercial. Cada diferencia de los productos con relación a este prospecto, es una consecuencia de este proceso.

Este aparato no está previsto para ser utilizado por personas (incluso los niños) cuyas capacidades físicas, sensoriales o mentales son reducidas, o personas sin experiencia o sin conocimiento,excluído si han podido beneficiar de una vigilancia o de instrucciones previamente por el intermediario de una persona responsable de su seguridad.

Colocar el aparato en una superficie plana y evitar las posiciones que podrían causar la caída del aparato.

Toda operacion de montaje, desmontaje, limpieza y cambio de hilera, debe de ser efectuada con el motor apagado.

El aparato debe conectarse a una toma de corriente siempre fácilmente accesible y de mismo voltaje que aquél mencionado sobre la etiqueta de datos técnicos, clavada sobre el zócalo negro del aparato.

En caso de defecto o de malo funcionamiento, no desmontar el aparato. Pongase en contacto con el Servicio Post Venta más cerca. En caso de deterioro del cable eléctrico, este ultimo deberá ser reemplazado por una persona del Servicio Post Venta o por una persona calificada, por un cable de mismo tipo que aquél fornecido. En el cambio del accesorio, deberá seguir atentamente las instrucciones de instalación proporcionadas con éste.

Nivel de presión acústico inferior a 60 dBa

RESPONSABILIDAD DEL FABRICANTE

El fabricante no es responsable en caso de defecto o daño debidos al no conocimiento o a la no aplicación de los consejos de este prospecto.

Este aparato se destina solamente a un uso doméstico.

Leyenda del motor eléctrico

- 1) Motor eléctrico
- 2) Brida de la reductora
- 3) Engrenaje pequeño
- 4) Engrenaje doble
- 5) Engrenaje con cuba
- 5a) Tapon del reductor
- 6) Tapa de la reductora
- 14) Anillo de aceite con tapa reductora
- 14a) Anillo a aceite interno
- 15) Zócalo

Leyenda de la tomatera

- 7) Maja
- 8) Embudo
- 8º) Junta del embudo
- 9) Cuerpo de fundición
- 10) Tornillo sin fin
- 11) Cono-filtro
- 12) Recolector
- 13) Pivote de transmisión con resorte
- 16) Protección contra salpicaduras

Leyenda de la picadora de carne

- 7) Cuerpo
- 8) Tornillo sin fin
- 8a) Anillo interno del cuerpo
- 9) Cuchillo
- 10) Rejilla
- 11) Abrazadera
- 12) Bandeja
- 13) Mazo

Leyenda de la ralladora

- 1) Tapa
- 2) Engrenaje grafitado
- 3) Engrenaje pequeño multiplicador
- 4) Pivote de la ralladora
- 5) Brida multiplicadora
- 6) Tuerca ciega de la ralladora

- 7) Empuñadura de la ralladora
- 8) Cuerpo de la ralladora
- 9) Rodillo ralladora
- 10) Tapa de nylon
- 11) Tuercas de la tapa de nylon
- 12) Cajón de recogida

Leyenda de la amasadora

- 7) Tapón de la amasadora
- 8) Cuba
- 9) Mezclador
- 10) Soporte de transmisión
- 11) Anillo de lubricación del soporte de transmisión
- 12) Anillo de desgaste en plástico mezclador
- 13) Clave de comienzo para accesorios en opción
- 16) Pivote de arrastre
- 17) Engranaje cónico de reduccion
- 18) Engranaje cónico de arranque
- 19) Pivote de transmisión
- 20) Tapadera del soporte
- 21) Junta de fijacion de la tapadera del soporte
- 22) Cable del interruptor de seguridad
- 23) Interruptor de seguridad
- 24) Caja del interruptor de seguridad
- 25) Tapadera de la caja del interruptor de seguridad
- 26) Tornillo de sujeción de la tapadera de la caja del interruptor de seguridad

Leyenda de la maquina para elaborar pasta

- 7) Cuerpo
- 8) Tornillo sin fin
- 9) Hilera
- 10) Mazo
- 11) Anillo de cierre
- 12) Reductor (solamente N.5)

Dados técnicos

art. 9600 N – V 230/50 Hz : 9650 N – V 240/50 Hz : 9651 N - V 115/60 Hz

Motor eléctrico asincrónico monofásico en servicio continuo 400 W. La caja de protección del ventilador, la caja del interruptor/condensador y del ventilador de enfriamiento son construídos de materia plástica. Motorización IP X5. Reductor axial en baño de aceite con engranaje de nylon encajado en cosquillo autolubrificante de cobre, aceite de tipo Long life conforme para el contacto accidental con los alimentos.

Dados técnicos

art. 9601 N – V 230/50 Hz : 9653 N – V 240/50 Hz : 9654 N - V 115/60 Hz

Motor eléctrico asincrónico monofásico en servicio continuo 500 W. La caja de protección del ventilador, la caja del interruptor/condensador y del ventilador de enfriamiento son construídos de materia plástica. Motorización IP X5. Reductor axial en baño de aceite con engranaje en metal, aceite de tipo Long life conforme para el contacto accidental con los alimentos.

Dados técnicos

art. 9602 N – V 230/50 Hz : 9656 N – V 240/50 Hz : 9657 N - V 115/60 Hz

Motor eléctrico asincrónico monofásico en servicio continuo 600 W. equipado con marcha adelante para liberar el accesorio de la picadora de carne sin desmontar el aparato. La caja de protección del ventilador, la caja del interruptor/condensador y del ventilador de enfriamiento son construídos de materia plástica. Motorización IP X5. Reductor axial en baño de aceite con engranaje en metal, aceite de tipo Long life conforme para el contacto accidental con los alimentos.

Dados técnicos

art. 9603 N – V 230/50 Hz : 9659 N – V 240/50 Hz : 9658 N - V 115/60 Hz

Motor eléctrico asincrónico monofásico en servicio continuo 1200 W. equipado de una marcha atrás para liberar el accesorio de la Picadora de Carne sin desmontar el aparato. La caja de protección del ventilador, la caja del interruptor/condensador y del ventilador de enfriamiento son construídos de materia plástica. Motorización IP X5. Reductor axial en baño de aceite con engranaje (en metal), aceite de tipo Long life conforme para el contacto accidental con los alimentos.

MODO DE EMPLEO

Antes de poner en marcha el aparato el usuario debe sacar el tapón rojo (5a) del reductor y reemplazarlo por el tapón preto respiradero y junta en la bolsa, asegurándose de que el agujero esté encima. Nunca poner en marcha el aparato antes de haber efectuado el cambio del tapón rojo por el tapon preto respiradero.

El motoreductor está previsto con la cantidad de aceite suficiente para su funcionamiento. El aceite utilizado por Reber es de tipo Long Life, conforme para el contacto accidental con los alimentos. No se evapora en el marco de una utilización normal.

NO HAY QUE REEMPLAZARLA.

Cualquier añadido deberá efectuarse en caso de pérdidas visibles y importantes de aceite. En este caso le aconsejamos contactar el servicio post ventamas cerca para comprar el tipo de aceite preconizado.

El motor reductor contiene 40 gr (art. 9600 N – V 230/50 Hz : 9650 N – V 240/50 Hz : 9651 N - V 115/60 Hz) 80 gr. Otros, de aceite y cualquier cantidad excedente salirá por el orificio respiradero durante el funcionamiento. Se debe enchufar la máquina a un enchufe fácil de acceso.

Nunca arrancar el aparato antes de haber efectuado el reemplazo del tapon rojo por el negro del respiradero.

En caso de bloqueo del tornillo sin fin (10) antes de efectuar cualquier intervención en la máquina, posicionar el interruptor en 0 y desenchufar la máquina.

En caso de deterioro del cable eléctrico, este último deberá estar reemplazado por un técnico competente con un cable homologado del mismo tipo.

Esta máquina de cocina solo tiene un uso doméstico. Cualquier intervención no especificada debe de estar efectuada por un técnico competente.

ACCESORIO TOMATERA

Cuerpo de la tomatera de fundición barnizada con epoxy alimentaria, tornillo sin fin en resina acetale alta resistencia conforme al contacto con los alimentos. Pivote conductor de nylon y de acero esmaltado. Cono filtro, embudo y recolector son enteramente construídos de acero inoxidable 18/10.

MODO DE EMPLEO TOMATERA

Por razones de volumen, el aparato está parcialmente desmontado en su embalaje. Hay que introducir el pivote de transmisión con resorte en el orificio del cuerpo de fundición (9), introducir el tornillo sin fin (10) en el cuerpo de fundición y encajarlo en el cuadrado del pivote de transmisión. Colocar el filtro cónico (11) en el tornillo sin fin y girar en sentido opuesto a las agujas del reloj. Colocar el anillo filtro en los huecos correspondientes del cuerpo de fundición. Colocar el embudo (8) en el cuello fileteado del cuerpo de fundición y colgar el escurridero (12) al filtro cónico y al cuerpo de fundición con los ganchos apropiados.

Ahora el aparato está listo para funcionar. Nunca hacerlo funcionar sin producto (sin tomate). Se debe enchufar la máquina a un enchufe fácil de acceso.

En caso de bloqueo del tornillo sin fin (10) antes de efectuar cualquier intervención en la máquina, posicione el interruptor en 0 y desenchufar la máquina.

Al final del trabajo, destornillar el embudo, sacar el recolector (12), girar el filtro cónico (11) en sentido opuesto a las agujas del reloj para quitar el tornillo sin fin (10) y el pivote de transmisión con resorte. Sacar el cuerpo de fundición (9) de la tapa reductora (6) y lavar y secar cuidadosamente todas las partes en contacto con el producto.

El tapón rojo debe reemplazar el tapón respiradero antes de ordenar el aparato.

ACCESORIO PICADORA DE CARNE ART. 8820 N : 9502 N V 230/50 Hz : 9556 N – V 240/50 Hz : 9557 N – V 115/60 Hz

Cuerpo y abrazadera son construídos en aluminio alimentario, tornillo sin fin es hecho de fundición estañada, rejilla y cuchillo auto-afilante de acero templado, maja en Molpen. Disco de acero inoxidable 18/10. Disponibilidad de rejillas con agujeros de varias dimensiones así como corona soporte para embutir las salchichas y embudos para salchichas en Molpen.

ACCESORIO PICADORA DE CARNE (Otros)

Cuerpo, abrazadera y tornillo sin fin son construídos en hecho de fundición estañada (o en acero inox aisi 304) , rejilla y cuchillo auto-afilante de acero templado (o en acero inox), maja en Molpen. Disco de acero inoxidable 18/10 (o en Moplen). Disponibilidad de rejillas con agujeros de varias dimensiones (en acero o en acero inox) así como corona soporte para embutir las salchichas y embudos para salchichas en Molpen.

MODO DE EMPLEO DE LA PICADORA ELECTRICA

El aparato debe de ser enchufado a un enchufe siempre facilmente accesible durant el trabajo.

Antes de efectuar cualquiera intervencion sobre la maquina, posicionar el interruptor en 0 y desenchufar el enchufe.

Antes de utilizar la maquina desmontar la picadora. Girar la abrazadera (11) en sentido contrario a las agujas del reloj, retirar el cuchillo (10), la rejilla (9) y el tornillo sin fin (8), depositar el cuerpo en fundición (7) de la tapa del reductor (6). Lavar y secar cuidadosamente todas las partes en contacto con la carne.

Antes de la puesta en marcha asegurarse que está apretada sin forzar.

Nunca destornillar el anillo durante el funcionamiento.

Colocar la bandeja (12) en la boca de entrada del cuerpo (7). Ahora el aparato esta listo para funcionar.

Antes de efectuar cualquier intervención en la maquina, posicionar el interruptor en O y desenchufar la maquina.

Al final del trabajo, para desmontar la picadora de carne, girar la abrazadera (11) en sentido contrario a las agujas del reloj. Quitar la placa (9), el cuchillo (10) y el tornillo sin fin (8), sacar el cuerpo (7) de la tapa reductora (6). Lavar, secar cuidadosamente y eventualmente lubricar todas las partes en contacto con la carne.

El tapón rojo debe de ser reemplazado por el tapón respiradero negro antes de ordenar el aparato. Las picadoras de carne « Reber » estan previstas para ser utilizadas con unas rejillas de diametro de agujeros entre 3 y 12 mm.

La empresa Reber SNC rechaza cualquier responsabilidad por los daños y accidentes con respecto al uso de las rejillas con agujeros de diametro superior a 12 mm.

Cualquier intervenciones non especificadas deben de estar efectuadas por un técnico competente.

ACCESORIO RALLADORA

Cuerpo y empuñadura de aluminio, rodillo de acero estañado y cajón de recogida de plástico alimentario. La ralladora se encaja en el grupo motoreductor gracias a un multiplicador de vueltas axial de engranajes de nylon grafitados autolubrificante incluido en el aparato.

MODO DE EMPLEO DE LA RALLADORA

Se debe enchufar la máquina a un enchufe fácil de acceso. Antes de efectuar cualquier intervención en la máquina posicionar el interruptor en O y desenchufar la máquina.

Al final del trabajo destornillar las tuercas (11) y sacar la tapa de nylon (10) para quitar el rodillo dentado (9) llevando el pivote (4) y el engranaje pequeño (3).

Lavar, secar cuidadosamente y eventualmente lubricar todas las partes en contacto con la carne. El tapón rojo debe estar reemplazado por el tapón respiradero antes de ordenar el aparato.

ACCESORIO Amasadora electrica

Soporte de la amasadora en aleación de aluminio. Transmisión cónica en acero, amasador en acero inox AISI 316. Cuba y tapa de plástico de alta resistencia conformes para el contacto accidental con los alimentos y fácilmente desmontable para facilitar la limpieza (lavavajillas). Interruptor de seguridad para impedir el funcionamiento de la amasadora si la tapa está abierta. La transmisión cónica de la amasadora está lubricada con grasa específica de tipo Long Life que nunca debe estar cambiada tampoco añadida..

Para todos los tipos de mezclas, pasta, pan, piza, pasteles.

UTILISACION DE LA AMASADORA

La clave de arranque para las opciones (13) debe utilizarse para permitir el arranque del aparato cuando se quiere usar de unos de los accesorios, al lugar de la amasadora, que el motorreductor puede aceptar.

El aparato está listo para el arranque

- Conectar la ficha eléctrica a una toma de corriente de mismo voltaje que aquél mencionado sobre la etiqueta de datos técnicos clavada sobre el zócalo negro del aparato.
- Retirar la tapa (7) girandola en el sentido contrario a las agujas de un reloj.
- Llenar la cuba (8) según las cantidades y los ingredientes aconsejados en el apartado Ingresos y Consejos de Utilización.
- Colocar la tapa (7) sobre la cuba (8) (girar la tapa de tal modo que encuentre el sitio de la fijación), girar en el sentido de las agujas de un reloj y bloquearlo hasta el final para permitir el arranque del aparato.
- Durante el trabajo, si es necesario, es posible añadir líquido o harina por las ranuras de la tapa (7) sin detener la máquina.
- Después de un trabajo de 2,5/3 min., si la pasta está bien mezclada (si no es

posible seguir el trabajo) apagar la amasadora, y girar (7) en el sentido contrario a las agujas de un reloj, para desmontarlo y retirar la pasta. Si há bien seguido las dosificaciones aconsejadas en el apartado Ingresos y Consejos de Utilización., la pasta debe de presentarse compacta y debe extraírse fácilmente de la cuba (8). La pasta puede estar ahora manipulada para darle una forma específica o cortarse para utilizarla en la hilera Reber que se puede montar sobre el mismo motor al lugar de la amasadora para hacer espagueti o uno de los 11 tipos de pastas.

- Una vez el trabajo terminado, girar las helices por alrededor de 5 mm.(9) en el sentido contrario a la agujas de un reloj - y extraerlo hacia la cumbre para poder retirarlo de su zócalo, girar la cuba (8) en el mismmo sentido y des montarla del soporte (10), lavar y secar perfectamente todos los accesorios.

La tapa (7) y la cuba (8) están hechas de materia plástica conforme al contacto con los alimentos y pueden lavarse en el lavavajillas teniendo en cuenta que detergentes agresivos o temperaturas de limpieza demasiado elevadas pueden dañar las características estéticas del producto pero no las características técnicas.

Las helices (9) sonde acero inox AISI 316 y puede lavarse en el lavavajillas teniendo en cuenta que detergentes agresivos o temperaturas de limpieza demasiado elevadas pueden dañar las características estéticas del producto pero no las características técnicas.

- Una vez los componentes limpiados, encajar la cuba (8) en el soporte (10)(girar la tapa (7) de tal modo que encuentre el sitio de la fijación), girar en el sentido de las agujas de un reloj y bloquearla hasta el final (las primeras veces será necesario hacer oscilar la cuba (8) para encajarla perfectamente), colocar en el fondo las helices (9) y bloquearla sobre las rajas del pivote de impulsión (16) girandola en el sentido de las agujas de un reloj, encajar la tapa (7) sobre la cuba (8) (girar la tapa de tal modo que encuentre el sitio de la fijación), girar en el sentido de las agujas de un reloj. Se aconseja no bloquearlo hasta el final para el arreglo para evitar dañar el interruptor de seguridad (23).

Ingresos y Consejos de Utilización

- La preparación típica que conviene mejor para el uso de la máquina para elaborar pasta para preparar los espagheti, maccheroni o otros tipos de pasta está compuesta de : 1.000 gr. de harina tipo 0 ou 00 y 430 gr. de liquido (agua y/o huevos segun los gustos y las tradiciones locales). Si utilizamos solamente huevos la masa se vuelve muy compacta, lo que está aconsejado para el uso de la máquina para elaborar pasta Reber.

- La preparación típica para hacer pan y pizza está compuesta por : 1.000 gr. de harina tipo 0 ou 00 y 580 gr. de liquido (agua y/o leche y/o aceite segun los gustos y las tradiciones locales).

La preparación típica para hacer la pasta quebrada para pasteles y galletas está compuesta por : 500 gr. de harina típica 00, 250 gr. de mantequilla a temperatura ambiente, 250 gr de azucar, 1 huevo entero et 2 huevos de huevos.

Advertencias:

1 - La cantidad de líquido y el peso de la preparación pueden cambiar en función del grado de humedad y el tipo de harina utilizado.

2 - Las harinas de trigo completo y/o de diferentes cereales tienen una capacidad adhesiva diferente en comparación a la harina de trigo refinada. La preparación puede ser menos flexible y menos compacta; es aconsejado reducir la cantidad total de masa para evitar estropear la amasadora.

3 - Demasiado líquido provoca la adherencia de la preparación con las hélices (9) y a la cuba (8)– Si añadimos harina por las ranuras de la tapa, (7) se mejorará la preparación, pero los residuos pegados a las hélices o a la cuba pueden quedarse y habrá que sacarlos a mano durante la limpieza de los accesorios.

4 - Una cantidad insuficiente de líquido puede imposibilitar la cohesión de la masa. – Añadir líquido por las ranuras de la tapa (7) hasta la obtención de una mejor preparación. Es aconsejado añadir el líquido poco a poco para evitar los problemas del punto 3.

5 - Controlar el volumen total de la masa y evitar de llenar la cuba (8) con más de 1,6 litros de harina y líquido. Una carga excesiva puede estropear la cuba (8) y la tapa (7).

6 - Desmontar y limpiar la tapa (7), las hélices (9) y la cuba (8) después de cada preparación para evitar escapes accidentales de líquido estropeen el aparato.

ACCESORIO TREFILA PASTA

Cuerpo en aluminio alimentario; tornillo sin fin y tréfiles en resina acetálica alta resistencia para el uso alimentario. Dotado de 10 hileras para espagueti, bucatini, tagliatelle, maccheroni, pappardelle, pasta a chitarra, passatelli

UTILIZACIÓN DE LA MÁQUINA PARA ELABORAR PASTA

PREPARACION DE LA PASTA

Para un mejor uso de la máquina le aconsejamos hacer una preparación de 2 kg de harina de trigo y de 0,750 kg de líquido que sea en huevos o en agua dosificada a voluntad.

TREFILADO

Preparar la masa de manera que sea tierna, compacta y elástica y cortarla en pedazo del tamaño de una nuez.

Asegurese que la abrazadera (11) esté bien atornillada y la hilera (9) bien instalada. Introduzca los trozos de masa por la parte superior de la máquina para elaborar pasta y arranque el motor. Si los trozos de masa son de dimensiones correctas, el tornillo sin fin recibirá perfectamente la masa sin ayuda del mazo. Así la masa salirá de la hilera de una manera más regular.

Cortar la masa trefilada con un cuchillo de la longitud deseada y extender bien las pastas en una encimera para evitar que se peguen entre ellas y para que se sequen en caso de consumo inmediato. En otro caso se puede poner al congelador.

Una vez terminado apagar el motor.

CAMBIO DE LA HILERA

Apagar el motor y desenchufarlo

Destornillar la abrazadera (11) en sentido contrario a las agujas del reloj.

Sacar la hilera (9) a cambiar y posicionar la nueva.

Bloquear la nueva hilera (9) atornillando la abrazadera (11) en sentido a las agujas del reloj.

DESMONTAJE Y LIMPIEZA

Al final de cada operación de trefilado, le aconsejamos desmontar y limpiar bien la máquina para elaborar pasta.

Apagar el motor y desenchufarlo.

Destornillar las tuercas de bloqueo que juntan la máquina para elaborar pasta y la tapa del motor reductor (6).

Modelo 5 : Desmontar el reductor (12).

Destornillar la abrazadera (11) en sentido contrario a las agujas del reloj.

Sacar la hilera (9) y el tornillo sin fin (8) después limpiar y secar cuidadosamente todas las partes de la máquina que están en contacto con la masa, en particular la hilera en la cual hay que sacar todos los residuos de masa antes de que seque. Es aconsejado dejar la hilera en el agua caliente para facilitar esta operación.

NUEVO MONTAJE

Apagar el motor y desenchufar. Introducir el tornillo sin fin (8) en el cuerpo (7) de la máquina, parte cuadrada orientada hacia atrás.

Modelo 5 : Cubrir el cuadrado del tornillo sin fin (8) con el reductor (12)

Introducir la parte más ancha de la hilera (9) en la apertura del cuerpo (7), de esta manera, la parte más pequeña salirá por la abrazadera (11).

Atornillar la abrazadera (11) en la parte fileteada del cuerpo (7) en sentido a las agujas del reloj y bloquearla.

Juntar de nuevo la máquina a trefilar en el motor reductor de manera que el cuadrado del tornillo sin fin (8) entre en el cuadrado correspondiente del reductor.

ADVERTENCIAS

- Todas las operaciones de montaje, desmontaje, limpieza y cambio de sector, deben efectuarse con motor apagado y desconectado.

- No utilizar más que el mazo fornecido para presionar la pasta en el cuerpo de la máquina que debe trefilarse y nunca los dedos.

- Después del uso, retirar el sector (9) y el tornillo sin fin (8) luego lavar y secar cuidadosamente todas las partes de la máquina que están en contacto con la pasta, en particular para el sector en el cual es necesario retirar todos los residuos de pasta antes de que seque. Se aconseja dejarla en el agua caliente para facilitar esta operación.

- Es aconsejado calentar el sector en el agua caliente antes del uso (los sectores fríos causan una salida de pasta de forma irregular).

- La pasta en salida del sector puede tener un color más o menos claro en función de la presión con la cual sale; más claro si la presión queda escasa (alimentación demasiado escasa para la cantidad de pasta en salida) o menos clara con la buena presión de trabajo de la máquina; el color no modifica la calidad y las características de la pasta
- En caso de bloqueo de la máquina apagar y desconectar inmediatamente el motor.

Reber segue uma política de investigação e melhoria dos produtos em relação às normas de segurança, técnica, ecológica e comercial. Cada diferença dos produtos em relação à esta nota, é uma consequência deste processo.

Este aparelho não está previsto para ser utilizado por pessoas (incluídas as crianças) das quais as capacidades físicas, sensoriais ou mentais são reduzidas, ou pessoas privadas de experiência ou de conhecimento, excepto se puderem beneficiar, pelo uma pessoa responsável, da sua segurança, de uma vigilância ou das instruções prévias relativas à utilização do aparelho.

Pôr o aparelho sobre uma superfície plana e evitar as posições que podem provocar a queda do aparelho.

Todas as operações de montagem, de desmontagem, de limpeza e de mudança da feira, devem efectuar-se com o motor apagado e desligado.

O aparelho deve ser ligado à uma tomada de corrente sempre facilmente acessível e do mesmo modo de voltagem que o mencionado sobre o rótulo dos dados técnicos colado sobre o pedestal preto do aparelho.

No caso de defeito ou mau funcionamento, não desmontar o aparelho.

Queira tomar contacto com o Serviço Pós Venda o mais perto. Se o cabo de alimentação for danificada, deve ser substituído por uma pessoa do Serviço Pós Venda ou por uma pessoa qualificado, por um cabo do mesmo tipo do fornecido.

Durante a mudança do acessório, deve seguir cuidadosamente as instruções de instalação fornecida com este.

Nível de pressão acústico inferior à 60 dBA.

RESPONSABILIDADE DO CONSTRUTOR

O construtor não é responsável em caso de defeito ou deterioração devidas ao não conhecimento ou ao não-aplicação dos conselhos desta nota.

Este aparelho é destinado a um uso doméstico unicamente.

Legenda do motor

- 1) Motor eléctrico
- 2) Fundo do redutor
- 3) Pequeno engrenagem
- 4) Engrenagem duplo
- 5) Engrenagem de saída
- 5a) Rolha do redutor
- 6) Tampa do redutor
- 14) Vedante duplo de vácuo
- 14a) Vedante duplo de vácuo interno
- 15) Pedestal

Legenda do espremedor de tomates

- 7) Pilão
- 8) Funil
- 8a) Junta do funil.
- 9) Corpo de fusão
- 10) Parafuso sem-fim
- 11) Cone-filtro
- 12) Colector
- 13) Eixo de transmissão com mola
- 16) Protecção anti projecção

Legenda do picador de carne

- 7) Corpo
- 8) Parafuso sem-fim
- 8a) Anel de desgaste do corpo
- 9) Faca
- 10) Grelha
- 11) Anel de fixação
- 12) Bandeja
- 13) Pilão

Legenda do ralador

- 1) Tampa
- 2) Engrenagem grafitado
- 3) Engrenagem pequeno multiplicador
- 4) Pivô do ralador

- 5) Braçadeira multiplicadora
- 6) Porca cega do ralador
- 7) Asa do ralador
- 8) Corpo do ralador
- 9) Rolo do ralador
- 10) Tampa em nylon
- 11) Porcas da tampa em nylon
- 12) Gaveta de recolha

Legenda da amassadeira

- 7) Tampa da amassadeira
- 8) Cuba
- 9) Misturador
- 10) Suporte de transmissão
- 11) Anel de fixação do suporte de transmissão
- 13) Chave de arranque para os acessórios em opção
- 16) Pivô de transmissão
- 17) Engrenagem cónico de redução
- 18) Engrenagem cónico de arranque
- 19) Eixo da transmissão
- 20) Tampa do suporte
- 21) Parafuso de fixação da tampa no suporte
- 22) Cabo do interruptor de segurança
- 23) Interruptor de segurança
- 24) Caixa do interruptor de segurança
- 25) Tampa da caixa do interruptor de segurança
- 26) Parafuso de fixação da tampa da caixa do interruptor de segurança

Legenda da máquina para fazer massa

- 7) Corpo
- 8) Parafuso sem-fim
- 9) Fieira
- 10) Pilão
- 11) Anel de fixação
- 12) Redutor (solamente N.5)

Dados técnicos:**ART. 9600 N – V 230/50 Hz : 9650 N – V 240/50 Hz : 9651 N - V 115/60 Hz**

Motor eléctrico em serviço contínuo monofásico 400 W assíncrono, protecção do ventilador. Caixa do interruptor/condensador e ventilador de arrefecimento são em matéria plástica. Motorizacion IP X5. Redutor axial em banho de óleo com engrenagens em Nylon ajustados sobre um bago auto-lubrificante em cobre em banho de óleo tipo “Long Life” conforme para o contacto acidental com os alimentos.

Dados técnicos:**ART. 9601 N – V 230/50 Hz : 9653 N – V 240/50 Hz : 9654 N - V 115/60 Hz**

Motor eléctrico em serviço contínuo monofásico 500 W assíncrono, protecção do ventilador. Caixa do interruptor/condensador e ventilador de arrefecimento são em matéria plástica. Motorizacion IP X5. Redutor axial em banho de óleo com engrenagens em metal em banho de óleo tipo “Long Life” conforme para o contacto acidental com os alimentos.

Dados técnicos:**ART. 9602 N – V 230/50 Hz : 9656 N – V 240/50 Hz : 9657 N - V 115/60 Hz**

Motor eléctrico em serviço contínuo monofásico 600 W assíncrono, equipado de uma função para trás para desbloquear o acessório picador à carne sem desmontar o aparelho, protecção do ventilador. Caixa do interruptor/condensador e ventilador de arrefecimento são em matéria plástica. Motorizacion IP X5. Redutor axial em banho de óleo com engrenagens em metal em banho de óleo tipo “Long Life” conforme para o contacto acidental com os alimentos.

Dados técnicos:**ART. 9603 N – V 230/50 Hz : 9659 N – V 240/50 Hz : 9658 N - V 115/60 Hz**

Motor eléctrico em serviço contínuo monofásico 1200 W assíncrono, equipado de uma função para trás para desbloquear o acessório picador à carne sem desmontar o aparelho protecção do ventilador. Caixa do interruptor/condensador e ventilador de arrefecimento são em matéria plástica. Motorizacion IP X5. Redutor axial em banho de óleo com engrenagens em metal em banho de óleo tipo “Long Life” conforme para o contacto acidental com os alimentos.

UTILIZAÇÃO DA MÁQUINA

Antes de pôr em funcionamento o aparelho o utilizador deve tirar a rolha vermelha (5a) do redutor e substituir-a pela a rolha preta junta na bolsa, sendo assegurado que o buraco da rolha preta esteja na parte superior.

A maquina entregada está pronta para ser utilizada com a boa quantidade de óleo no redutor.

O óleo utilizado par REBER é do tipo “Long Life” conforme para o contacto acidental com os alimentos.

Não se evapora no âmbito de uma utilização normal. Você nunca deve mudar-o nem mesmo juntar-o. No caso de perdas accidentais de um quantidade importante de óleo, contactar o Serviço Pós Venda o mais perto para comprar o tipo de óleo preconizado.

Nunca arrancar o aparelho antes de ter efectuado a substituição da rolha vermelha o pela a rolha preta com a abertura de ventilação, o motoreductor contem 40 gr de óleo (que ART. 9600 N – V 230/50 Hz : 9650 N – V 240/50 Hz : 9651 N - V 115/60 Hz) 80 gr de óleo (otros) e qualquer quantidade excedente será escoada ,pelo o orifício da abertura de ventilação da rolha preta ,em funcionamento.

ACESSÓRIO ESPREMEDOR DE TOMATES

O corpo do espremedor de tomates é em ferro fundido tratada ao verniz epóxico conforme pelo o contacto com os alimentos, o parafusos sem fim é de resina acetale alta resistência, conforme pelo o contacto com os alimentos. Eixo condutor em nylon e em aço estanhado. Cone-filtro, funil e colector são construídos inteiramente em aço inoxidável18/10.

MODO DE UTILIZAÇÃO DO ESPREMEDOR DE TOMATES ELÉCTRICO

Para razões de volume, o aparelho é desmontado parcialmente na sua embalagem. É necessário introduzir o eixo de transmissão com mola no orifício do corpo em ferro fundido (9), introduzir o parafuso sem fim (10) no corpo em ferro fundido e instalar-o no quadrado do eixo de transmissão. Colocar o filtro cónico (11) no parafuso sem fim, pressionar e girar no sentido contrário às agulhas do relógio, ajustar o anel de fixação nas partes côncavas correspondentes do corpo em ferro fundido, Apertar o funil (8) no colo roscado do corpo de ferro fundido e pendurar o colector (12) no cone-filtro e no corpo de ferro fundido através dos clips.

O aparelho esta pronto para funcionar. nunca fazê-o funcionar sem produto (sem tomate).

No caso de bloqueio do parafuso sem fim (10) antes de efectuar qualquer intervenção sobre a máquina, posicionar o interruptor sobre « OFF » (-0-) e desligar a ficha da tomada de corrente.

No fim do trabalho, desparafusar o funil (8), tirar o colector (12), girar no sentido contrário às agulhas do relógio o cone-filtro (11) para retirar o parafuso sem fim (10) e o eixo de transmissão com a mola. Tirar o corpo em ferro fundido (9) da tampa do redutor (6) e lavar e secar com cuidado e eventualmente lubrificar todas as partes em contacto com o produto.

A rolha vermelha deveria ser posto ao seu lugar em vez da rolha preta com à abertura de ventilação antes de arranjar o aparelho.

Todas as intervenções não especificadas devem ser efectuadas per um técnico competente.

ACESSÓRIO PICADOR DE CARNE ART. 8820 N : 9502 N V 230/50 Hz : 9556 N – V 240/50 Hz : 9557 N – V 115/60 Hz

Corpo e anel de fixação em alumínio, parafuso sem fim em ferro fundido estanhado, grelha e faca auto-afiada são em aço temperado, pilão e bandeja em Moplen. Disponibilidade de grelhas com buracos de dimensões diversas de acordo com as suas necessidades, anel de montagem e funis para encher são em Moplen.

ACESSÓRIO PICADOR DE CARNE (Otros)

Corpo, anel de fixação e parafuso sem fim em ferro fundido estanhado ou em aço inoxidável aisi 304, grelha e faca auto-afiada são em aço temperado ou em aço inoxidável, pilão em Moplen e bandeja em aço (inox ou Moplen). Disponibilidade de grelhas com buracos de dimensões diversas em aço e em aço inoxidável de acordo com as suas necessidades, anel de montagem e funis para encher são em Moplen.

INSTRUÇÕES DO PICADOR DE CARNE ELÉCTRICO.

O aparelho deve ser ligado à uma tomada de corrente que esteja sempre facilmente acessível durante a utilização. Antes de efectuar qualquer intervenção sobre a máquina, posicionar o interruptor sobre “OFF” (-0-) e desligar a ficha da tomada de corrente.

Antes de utilizar a máquina, desmontar o picador de carne, girar o anel de fixação (11) no sentido contrário às agulhas do relógio, tirar a faca (10), a grelha (9) e o parafuso sem fim (8), depositar o corpo de ferro fundido (7) da tampa do redutor (6). Lavar e secar com cuidado todas as partes em contacto com a carne.

Antes de pôr em funcionamento, assegurar-se que o anel de fixação esteja apertada sem forçar demasiado.

Nunca desaparafusar o anel de fixação durante o funcionamento.

No fim do trabalho para desmontar o picador de carne, girar o anel de fixação (11) no sentido contrário às agulhas do relógio, tirar a faca (10), a grelha (9) e o parafuso sem fim (8), depositar o corpo de ferro fundido (7) da tampa do redutor (6). Lavar, secar com cuidado e eventualmente lubrificar todas as partes em contacto com a carne. A rolha vermelha deveria ser substituída pela a rolha preta com a abertura de ventilação antes de arrumar o aparelho.

Os picadores de carne eléctricos “REBER” são previstos para ser utilizados com grelhas com um diâmetro de buracos compreendidos entre 3 e 12 mm. A casa REBER Snc declina qualquer responsabilidade para os estragos ou acidentes que poderiam produzir-se devido ao emprego de grelhas com buracos de diâmetros superiores à 12 mm.

Todas as intervenções não especificadas devem ser efectuadas por um técnico competente.

ACESSÓRIO RALADOR

Corpo e asa em alumínio, rolo em aço estanhado e gaveta de recolha em plástico alimentar; o ralador ajusta-se sobre o grupo motorreductor com um multiplicador de voltas axial com engrenagens de nylon incluídos no aparelho.

INSTRUÇÕES DO RALADOR

O aparelho deve ser ligado à uma tomada de corrente que esteja sempre facilmente acessível durante a utilização. Antes de efectuar qualquer intervenção sobre a máquina, posicionar o interruptor sobre “OFF” (-0-) e desligar a ficha da tomada de corrente.

Antes da utilização afrouxar as porcas (11) e tirar a tampa em nylon (10) para retirar o rolo dentado (9) que leva o pivô (4) e o engrenagem pequeno (3). Lavar, secar com cuidado todas as partes em contacto com o produto.

No fim trabalho desapertar as porcas (11) e tirar a tampa em nylon (10) para retirar o rolo dentado (9) que leva o pivô (4) e o engrenagem pequeno (3). Lavar, secar com cuidado e eventualmente lubrificar todas as partes em contacto com o produto. A rolha vermelha deveria ser substituída pela a rolha preta com a abertura de ventilação antes de arrumar o aparelho.

Todas as intervenções não especificadas devem ser efectuadas por um técnico competente.

ACESSÓRIO AMASSADEIRA ELÉCTRICA

Suporte amassadeira em liga de alumínio, o transmissão cónica em aço. misturador em aço inox AISI 316. Cuba e tampa em plástico conforme para o contacto com os alimentos de alta resistência, facilmente desmontável para facilitar a limpeza (no lava-louça compatível). Equipa de um interruptor de segurança para impedir o funcionamento do misturador se a tampa está aberta. A transmissão cónica da amassadeira é lubrificada com gordura específica de tipo Long Life que não deve nunca ser mudado nem mesmo juntado.

Todos os tipos de misturas: massa, pão, pizza, bolos.

INSTRUÇÕES DA AMASSADEIRA

A chave de arranque para as opções (13) deve utilizar-se quando quer-se utilizar-o ao lugar da amassadeira, um dos outros acessórios que o motorreductor pode aceitar para permitir o arranque do aparelho.

O aparelho está pronta para ser utilizado

- Ligar a ficha eléctrica à uma tomada de corrente do mesmo modo voltagem que aquele mencionado sobre o rótulo de dados técnicos : colado no pedestal preto do aparelho.

- Retirar a tampa (7) girando no sentido contrário às agulhas do relógio .

Encher a Cuba (8) de acordo com as quantidades e os ingredientes aconselhados no parágrafo : Receitas e Conselhos de Utilização.

- Colocar a tampa (7) sobre a cuba (8) (girar a tampa de forma a encontrar o lugar da fixação), e girar no sentido às agulhas do relógio e bloqueá-o até o fim para permitir o arranque do aparelho.

- Durante o trabalho, se necessário, é possível acrescentar líquido ou farinha pelas fendas da tampa (7) sem parar a máquina.

Após um trabalho de cerca de 2,5/3 min, se a massa for bem misturada (se não é possível continuar o trabalho) apagar a amassadeira, girar a tampa (7) no sentido contrário às agulhas do relógio para desmontá-la e tirar a massa. Se seguir as dosagens aconselhadas no parágrafo Receitas e Conselhos de Utilização, a massa deve apresentar-se compacta e deve extrair-se facilmente da cuba (8). A massa pode agora ser manipulada para dar-lhe uma forma específica, ou ser cortada para utilizar-se na fieira à massa Reber que pode-se montar sobre o mesmo motor ao lugar da amassadeira para fazer espagueti ou um dos 11 outros tipos de massa.

Uma vez o trabalho acabado, girar o misturador por cerca de 5 mm (9) e girar no sentido contrário às agulhas do relógio e tirá-lo para cima para poder retirar-o do seu pedestal, girar a cuba (8) no mesmo sentido e desmontar-o do suporte (10), lavar e secar perfeitamente todos os acessórios.

A tampa (7) e a cuba (8) são construídas em madeira plástica conforme pelo o contacto com os alimentos e podem ser lavadas no lava-louça tendo em conta que os detergentes agressivos ou as temperaturas de limpeza demasiadas elevadas podem danificar as características estéticas do produto mas não as características técnicas.

O misturador (9) é em aço inoxidável AISI 316 e pode ser lavado no lava-louça tendo em conta que os detergentes agressivos ou as temperaturas de limpeza demasiadas elevadas podem danificar as características estéticas do produto mas não as características técnicas.

– Uma vez os componentes limpos, embutir a cuba (8) sobre o suporte (10) (girar a tampa (7) de forma a encontrar o lugar da fixação), e girar no sentido às agulhas do relógio e bloquear-a até ao fim (as primeiras vezes será necessário fazer balançar a cuba (8) para embutir-a perfeitamente), colocar no fundo do misturador (9) e bloqueá-la sobre as fendas do pivô com transmissão (16) girando no sentido às agulhas do relógio, embutir a tampa (7) sobre a cuba (8) (girar a tampa de forma a encontrar o lugar da fixação), girar no sentido às agulhas do relógio. É aconselhado não o bloquear até ao fim para o arrumar para evitar de danificar o interruptor de segurança (23).

Receitas e Conselhos de Utilização

- A mistura tipo que se adapta melhor à utilização da fieira à massa Reber para preparar os espagueti, maccheroni ou outros tipos de massa é composto de : 1.000

gr. de farinha tipo 0 ou 00 e de 430 gr de líquido (água e/ou ovos de acordo com os gostos e as tradições locais) se utiliza só ovos, a massa fica muito compacta, que é indicado para o uso com a fieira à massa Reber.

- A mistura tipo para a preparação do pão ou as pizzas é composta de: 1.000 gr. de farinha tipo 0 ou 00 e por 580 gr de líquido (água e/ou leite e/ou óleo de acordo com os gostos e as tradições locais).

- A mistura tipo para a preparação de massa tenra para bolos ou biscoitos é composta de : 500 gr de farinha tipo 00, 250 gr de manteiga à temperatura ambiente, 250 gr de açúcar, de 1 ovo inteiro e 2 amarelos de ovo.

Advertências:

1 -A quantidade de líquido e o peso da mistura podem mudar de acordo com o grau de humidade e o tipo de farinha utilizada.

2 -A farinhas de trigo completas e/ou de diferentes cereais têm uma capacidade adesiva diferente em relação a farinha de trigo refinada.A mistura pode sair menos flexível e menos compactas; por conseguinte é aconselhado reduzir a quantidade total de massa para evitar danificar a massadeira.

3 - Demasiado líquido provoca a adesão da mistura ao misturador (9) e a cuba (8) - Se acrescenta-se farinha pelas fendas da tampa, (7) melhorará a mistura, mas os resíduos que se colaram ao misturador ou a cuba podem permanecer unidos e será necessário retirar-os à mão durante a limpeza dos acessórios.

4 - Demasiado líquido pode impedir a coesão da massa. - Acrescentar líquido pelas fendas da tampa (7) até à obtenção de uma mistura satisfatória. É aconselhado acrescentar o líquido pouco a pouco para evitar os problemas do ponto 3.

5 - Controlar o volume total da mistura e evitar encher a cuba (8) mais de 1,6 lt. de farinha e de líquido. Um carregamento excessivo pode danificar a cuba (8) e a tampa (7).

6 - Desmontar e limpar a tampa (7), o misturador (9) e a cuba (8) no fim de cada mistura para evitar que as fugas acidentais de líquido danifiquem o aparelho.

ACESSÓRIO TREFILA MASSA

Corpo em alumínio alimentar; parafuso sem fim e fieira em resina acetal de alta resistência para o uso alimentar. Dotada de 10 fieiras para espagueti, bucatini, tagliatelle, maccheroni, pappardelle, massa à chitarra, passatelli

UTILIZAÇÃO DA MÁQUINA PARA FAZER MASSA

PREPARAÇÃO DA MASSA

Para um melhor uso da máquina a trefilar a massa é aconselhado preparar uma mistura com 2,0 Kg de farinha de trigo e com 0,750 Kg de matéria líquida com ovos e água dosada à vontade.

TREFILAGEM

Preparar a massa de uma maneira tenra, compacta mas elástica e cortar-a em pe-

daços da grandeza de uma noz.

Assegurar-se que o anel de fixação (11) seja bem aparafusado e a fieira (9) seja bem instalada.

Introduzir as nozes de massa pela a parte superior da máquina a trefilar e arrancar o motor; se as nozes de massa estiverem de dimensão correta, o parafuso sem fim será pronto a receber-os sem que seja necessário utilizar o pilão e a massa saia da fieira de maneira mais regular.

Cortar a massa trefilada com uma faca do comprimento desejado e pô-la bem estendida para evitar que cole-se sobre o plano para fazer-a secar no caso de consumo imediato ou no congelador para a conservação.

Apagar o motor uma vez o trabalho terminado.

MUDANÇA DA FIEIRA

Apagar o motor e desligá-o.

Desaparafusar o anel de fixação (11) no sentido contrário das agulhas de um relógio.

Retirar a fieira (9) alterar e posicionar a outra,.

Bloquear a nova fieira (9) aparafusando o anel de fixação (11) no sentido às agulhas de um relógio.

DESMONTAGEM E LIMPEZA

No fim de cada operação de trefilagem, é aconselhado desmontar e limpar a máquina a trefilar a massa.

Apagar o motor e desligá-o.

Desaparafusar as porcas de bloqueio que fixam a máquina a trefilar à tampa do motorreductor (6).

Desaparafusar o anel de fixação (11) no sentido contrário às agulhas de um relógio.

Retirar a fieira (9) e o parafuso sem fim (8) seguidamente lavar e secar com cuidado todas as partes da máquina que estão contato com a massa, em especial para a fieira na qual é necessário retirar todos os resíduos de massa antes que ela seca. É aconselhado deixar-a na água quente para facilitar esta operação.

REMONTAGEM

Apagar o motor e desligá-o. Introduzir o parafuso sem fim (8) no corpo (7) da máquina, parte quadrada orientado para a parte traseira.

Modelo 5: Cobrir o quadrado do parafuso sem fim (8) com o redutor (12)

Introduzir a parte mais larga da fieira (9) na abertura do corpo (7), desta maneira, parte mais pequena da fieira sairá pela o anel de fixação (11).

Aparafusar a anel de fixação (11) sobre a parte rosqueada do corpo (7) no sentido às agulhas de um relógio e bloquear-o.

Fixar de novo a máquina a trefilar sobre o motorreductor de uma maneira que o quadrado do parafuso sem fim (8) retorna no quadrado correspondente do redutor.

ADVERTÊNCIAS

- Todas as operações de montagem, de desmontagem, de limpeza e de mudança de fieira, devem efetuar-se com o motor apagado e desligado.
- Utilizar só o pilão para pressionar a massa no corpo da máquina a trefilar e nunca os dedos.
- Após o uso, retirar a fieira (9) e o parafuso sem fim (8) seguidamente lavar e secar com cuidado todas as partes da máquina em contato com a massa, em especial para a fieira na qual é necessário retirar todos os resíduos de massa antes que ela seca. É aconselhado deixar-a na água quente para facilitar esta operação. É aconselhado aquecer a fieira na água quente antes do uso (as fieiras frias provocam uma saída de massa de forma irregular).
- A massa na saída da fieira pode ter uma cor mais ou menos clara em função da pressão com a qual sai; mais claro se a pressão for fraca (alimentação demasiado fraca para a quantidade de massa em saída) ou menos clara com a boa pressão de trabalho da máquina; a cor não altera a qualidade e as características da massa.
- No caso de bloqueio da máquina apagar e desligar imediatamente o motor.

CONDIZIONI DI ASSISTENZA E GARANZIA

CONDITIONS DU SERVICE APRES VENTE ET GARANTIE

ASSISTANCE AND WARRANTY CONDITIONS

GARANTIE UND SERVICEBEDINGUNGEN

CONDICIONES DEL SERVICIO POSVENTA Y GARANTÍA

CONDIÇÕES DO SERVIÇO APÓS VENDA E GARANTIA

Le informazioni in merito al centro di assistenza più prossimo possono essere reperite sul sito www.reber-snc.it alla voce assistenza o richiedete direttamente a Reber mediante il formulario sotto riportato.

S.A.V. France, Belgique, Suisse : www.tompress.com

Assistance and warranty service informations on web site
www.reber-snc.it

Assistance and warranty service Canada www.auroraimporting.com

Assistance and warranty service Australia and New Zealand
www.foodquip.com.au

Das nahest gelegene Service-Center können Sie auf dem Link
www.reber-snc.it unter Service finden.

SERVICIO POSVENTA Y GARANTÍA www.reber-iberica.es

SERVIÇO APÓS VENDA E GARANTIA www.reber-iberica.pt

GARANZIA PRODOTTI

Tutti i prodotti sono coperti da garanzia contro i difetti di fabbricazione, con validità 2 anni dal momento dell'acquisto da parte dell'utilizzatore finale (1 anno nel caso di utilizzatori professionali). La data dell'acquisto è attestata dallo scontrino o fattura di acquisto; in mancanza di questi documenti è possibile fare riferimento all'anno di costruzione dell'apparecchio riportato sull'etichetta dati tecnici.

La garanzia copre i difetti per causa di fabbricazione, eventuali difetti non chiaramente attribuibili al costruttore, devono essere visionati da un nostro tecnico interno o da un centro di assistenza autorizzato che attesterà la validità della garanzia. La garanzia non copre i danni causati da utilizzo ed installazione impropri o non conformi all'uso per il quale l'apparecchio è costruito, da trattamenti anche di pulizia errati, i danni causati da urti o cadute, i materiali di consumo. La garanzia decade qualora il prodotto sia stato riparato o manipolato da soggetti terzi non autorizzati. La garanzia non prevede la sostituzione della macchina o l'estensione della garanzia in caso di riparazione. Le riparazioni devono essere effettuate direttamente da Reber o da un centro di assistenza autorizzato e devono pervenire in porto franco. La garanzia non copre le operazioni di pulizia della macchina ove necessario.

CONDITIONS DE GARANTIE

Les produits Reber sont couverts par la garantie européenne pour les défauts de fabrication. Sa validité est de 2 ans dès l'achat pour le particulier (1 an pour les professionnels). La garantie entre en vigueur à partir de la date d'achat. La date d'achat est la date indiquée sur la facture/ticket de caisse délivré lors de l'achat par le revendeur. En cas d'absence de celui-ci, il est possible de voir l'année de construction sur l'étiquette de données techniques placée par Reber sur la base du motoréducteur. Le fabricant s'engage à réparer et à remplacer gratuitement les pièces comportant un défaut de fabrication pendant la période de garantie. Les défauts qui n'auront pas été clairement attribués aux matériaux ou à la fabrication, seront examinés auprès du SAV autorisé, et facturés en fonction du résultat. La garantie ne s'applique pas en cas de dégâts accidentels dus au transport, à une négligence ou à un traitement inadapté, en cas d'usage ou d'installation impropre, erroné ou non conforme aux instructions reportées dans la notice et en cas de phénomènes indépendants des modes de fonctionnement et d'utilisation de la machine. La garantie est annulée en cas de réparation ou de manipulation effectuée par des tiers non autorisés. L'intervention sous garantie ne donne pas droit au remplacement de l'appareil ou à la prolongation de la garantie. La garantie ne prévoit pas le nettoyage de la machine ou de ses parties si nécessaire.

PRODUKTGARANTIE

Auf alle Produkte besteht eine zwei jährige Garantie hinsichtlich Fabrikationsfehler (bei gewerblichem Gebrauch ein Jahr) ab Kaufdatum durch den Endkunden. Das Kaufdatum ist durch Kassenzettel oder Rechnung nachzuweisen; sollten Diese nicht mehr vorhanden sein, kann auf das Herstellungsjahr auf dem Technische- Datenlabel Bezug genommen werden. Die Garantie greift im Falle von Herstellungsfehlern. Bei nicht genau zuordenbaren Fehlern ist das Gerät von unseren Technikern oder von einem autorisiertem Servicecenter die Garntieleistung fest zu stellen.

Die Garantie greift nicht bei, Schäden durch unsachgemässes zusammenbauen oder Nutzen des Gerätes, als auch bei Schäden durch Sturz oder falsches reinigen. Ausgeschlossen sind auch Schäden durch Abnutzung. Die Garantie erlischt bei Reparaturen oder Eingriffen durch Dritte nicht autorisierte Fachkräfte. Im Falle von Reparaturen ist die Verlängerung der Garantie oder der Austausch des Gerät's nicht vorgesehen. Reparaturen dürfen nur von Reber oder autorisierten Servicecenter durchgeführt werden. Anlieferung, sowie ein reinigen des Gerät's, falls nötig, unterliegt nicht der Garantie.

WARRANTY CONDITIONS

All Reber products are covered against manufacturing defects by a 24 month guarantee for private users and 12 month guarantee for professionals users. The warranty runs from the date of purchase. The purchasing date shall be that indicated on the receipt issued when the dealer delivers the machine. The manufacturer undertakes to repair free of charges those parts showing manufacturing defects within the warranty period, or to replace these free of charge. Defects not clearly attributable to materials or manufacture shall be examined by our technical assistance center or in our plant and shall be charges according to the outcome of the examination. The guarantee shall not cover: accidental damage, caused by transport, neglect or inadequate treatment, incorrect or improper use and installation failing to comply with the indications in the instruction manual or in any case resulting from causes that do not depend on normal operation use of the machine. The warranty becomes void when the machine has been repaired or rishandled by unauthorized third parties. The warranty shall not cover replacement of the machine or extension of the guarantee resulting from a breakdown. The machine shall reach us (or our authorized assistance center) carriage free, i.e. with transport expenses at user's charge. The warranty shall not cover any cleaning operations to which the operative components may be subjected.

CONDICIONES DE GARANTÍA

Todos los productos Reber están cubiertos por la garantía europea para los defectos de fabricación. Su validez es de 2 años a partir de la compra para el particular (1 año para los profesionales). La garantía entra en vigor a partir de la fecha de compra. La fecha de compra es la fecha indicada sobre la factura/tíquet de compra entregado durante la compra por el minorista. En caso de ausencia de éste, es posible ver el año de construcción sobre la etiqueta de datos técnicos colocada por Reber sobre la base del motorreductor. El fabricante se compromete por reparar y por sustituir gratuitamente las partes que implican un defecto de fabricación durante el período de la garantía. Los defectos que no se habrán imputado claramente al material o a la fabricación, se examinarán ante el SAV autorizado, y facturados en función del resultado. La garantía no se aplica en caso de daños accidentales debidos al transporte, a una negligencia o a un tratamiento inadecuado, en caso de uso o instalación impropia, errónea o no conforma a las instrucciones prorrogadas en el prospecto y en caso de fenómenos independientes de los métodos de funcionamiento y utilización de la máquina. La garantía se cancela en caso de reparación o manipulación efectuada por terceros no autorizados. La intervención bajo garantía no da derecho a la sustitución del aparato o a la prolongación de la garantía. La garantía no preve la limpieza de la máquina o sus partes si necesario.

CONDIÇÕES DE GARANTIA

Todos os produtos Reber são cobertos pela a garantia europeia para os defeitos de fabrico. A validade é de 2 anos a partir da compra para o particular (1 ano para os profissionais). A garantia entra em vigor a partir da data da compra. A data da compra é a data indicada sobre a fatura/bilhete emitido no momento da compra pelo o revendedor. Em caso de ausência, é possível ver o ano de construção sobre o rótulo de dados técnicos colocado por Reber na base do motoredutor. O fabricante compromete-se a reparar e substituir gratuitamente as peças que comportam um defeito de fabrico durante o período de garantia. Os defeitos que não terão sido atribuídos claramente ao material ou a fabricação, serão examinados pelo o SAV (Serviço Após Venda) autorizado e faturados em função do resultado. A garantia não se aplica em caso de estragos accidentais devidos ao transporte, uma negligência ou um tratamento inadaptado, no caso de uso ou instalação inoportuna, errada ou não conforma às instruções adiadas na nota e no caso de fenómenos independentes dos modos de funcionamento e da utilização da máquina. A garantia é anulada no caso de reparação ou manipulação efectuada por por terceiros não autorizados. A intervenção sob garantia não dá direito à substituição do aparelho ou a prolongação da garantia. A garantia não prevê a limpeza da máquina ou as suas partes se necessário.

RICHIESTA ASSISTENZA

DATI DEL CLIENTE

Cognome e Nome: _____

Indirizzo: (via/piazza) _____ n.: _____

CAP: _____ Comune: _____ (_____)

Codice Fiscale: _____

N. telefonico: _____ e-mail: _____

DATI RELATIVI AL PRODOTTO

Codice prodotto: _____ Modello: _____

Anno di costruzione: _____ Data dell'acquisto: _____
(allegare copia dello scontrino)

Difetto segnalato: _____

GARANZIA PRODOTTI

Tutti i prodotti sono coperti da garanzia contro i difetti di fabbricazione, con validità 2 anni dal momento dell'acquisto da parte dell'utilizzatore finale (1 anno nel caso di utilizzatori professionali). La data dell'acquisto è attestata dallo scontrino o fattura di acquisto; in mancanza di questi documenti è possibile fare riferimento all'anno di costruzione dell'apparecchio riportato sull'etichetta dati tecnici.

La garanzia copre i difetti per causa di fabbricazione, eventuali difetti non chiaramente attribuibili al costruttore, devono essere visionati da un nostro tecnico interno o da un centro di assistenza autorizzato che attesterà la validità della garanzia. La garanzia non copre i danni causati da utilizzo ed installazione impropri o non conformi all'uso per il quale l'apparecchio è costruito, da trattamenti anche di pulizia errati, i danni causati da urti o cadute, i materiali di consumo. La garanzia decade qualora il prodotto sia stato riparato o manipolato da soggetti terzi non autorizzati. La garanzia non copre le operazioni di pulizia della macchina ove necessario.

TUTELA DELLA PRIVACY

I dati personali contenuti nel presente documento saranno utilizzati da REBER per dare corso alla richiesta di riparazione del prodotto e per le esigenze relative al ritiro e alla riconsegna dell'apparecchio da riparare, in osservanza della legge 675/96 e successive modifiche.

I dati personali acquisiti mediante la compilazione del presente modulo saranno custoditi da

REBER SRL – VIA VALBRINA, 11 – 42045 LUZZARA(RE); la cancellazione deve essere richiesta in forma scritta a mezzo fax al n. 0522 976096 o e-mail all'indirizzo: info@reber-snc.it

Firma del cliente



Smaltimento di apparecchiature da rottamare da parte di privati nell'Unione Europea. Questo simbolo che appare sul prodotto o sulla confezione indica che il prodotto non deve essere smaltito assieme agli altri rifiuti domestici. Gli utenti devono provvedere allo smaltimento delle apparecchiature da rottamare portandole al luogo di raccolta indicato per il riciclaggio delle apparecchiature elettriche ed elettroniche. La raccolta e il riciclaggio separati delle apparecchiature da rottamare in fase di smaltimento favoriscono la conservazione delle risorse naturali e garantiscono che tali apparecchiature vengano rottamate nel rispetto dell'ambiente e della tutela della salute. Per ulteriori informazioni sui punti di raccolta delle apparecchiature da rottamare, contattare il proprio comune di residenza, il servizio di smaltimento dei rifiuti locale o il negozio presso il quale è stato acquistato il prodotto.

Disposal of Waste Equipment by Users in Private Households in the European Union. This symbol on the product or on its packaging indicates that this product must not be disposed of with your other household waste. Instead, it is your responsibility to dispose of your waste equipment by handing it over to a designated collection point for the recycling of waste electrical and electronic equipment. The separate collection and recycling of your waste equipment at the time of disposal will help to conserve natural resources and ensure that it is recycled in a manner that protects human health and the environment. For more information about where you can drop off your waste equipment for recycling, please contact your local city office, your household waste disposal service or the shop where you purchased the product.

Entsorgung von Elektrogeräten durch Benutzer in privaten Haushalten in der EU. Dieses Symbol auf dem Produkt oder dessen Verpackung gibt an, dass das Produkt nicht zusammen mit dem Restmüll entsorgt werden darf. Es obliegt daher Ihrer Verantwortung, das Gerät an einer entsprechenden Stelle für die Entsorgung oder Wiederverwertung von Elektrogeräten aller Art abzugeben (z.B. ein Wertstoffhof). Die separate Sammlung und das Recyceln Ihrer alten Elektrogeräte zum Zeitpunkt ihrer Entsorgung trägt zum Schutz der Umwelt bei und gewährleistet, dass sie auf eine Art und Weise recycelt, die keine Gefährdung für die Gesundheit des Menschen und der Umwelt darstellt. Weitere Informationen darüber, wo Sie alte Elektrogeräte zum Recyceln abgeben können, erhalten Sie bei den örtlichen Behörden, Wertstoffhöfen oder dort, wo Sie das Gerät erworben haben.

Evacuation des équipements usagés par les particuliers au sein de l'Union européenne. La présence de ce symbole sur le produit ou sur son emballage indique que vous ne pouvez pas vous débarrasser de ce produit de la même façon que vos déchets courants. Au contraire, vous êtes responsable de l'évacuation de vos équipements usagés et à cet effet, vous êtes tenu de les remettre à un point de collecte agréé pour le recyclage des équipements électriques et électroniques usagés. Le tri, l'évacuation et le recyclage séparés de vos équipements usagés permettent de préserver les ressources naturelles et de s'assurer que ces équipements soient recyclés dans le respect de la santé publique et de l'environnement. Pour plus d'informations sur les lieux de collecte des équipements usagés, veuillez contacter votre mairie, votre service de traitement des déchets ménagers ou le magasin où vous avez acheté le produit.

Evacuación de los equipamientos gastados por los usuarios en los hogares privados en la Unión Europea. La presencia de este símbolo sobre el producto o sobre su embalaje indica que no pueden deshacerse de este producto de la misma forma que sus residuos corrientes. Al contrario, es usted responsable de la evacuación de sus equipamientos gastados y a tal efecto, debe entregarlos a un punto de recogida autorizado para el reciclaje de los equipamientos eléctricos y electrónicos gastados. La selección, la evacuación y el reciclaje separado de sus equipamientos gastados permiten preservar los recursos naturales y garantizar que estos equipamientos se reciclan en cumplimiento de la sanidad pública y del medio ambiente. Para más informaciones sobre los lugares de recogida de los equipamientos gastados, debe contactar su ayuntamiento, su servicio de tratamiento de los residuos domésticos o el almacén donde ha comprado el producto.

O reciclagem dos equipamentos usados pelos os utilizadores privados na União europeia. A presença deste símbolo sobre o produto ou sobre a sua embalagem indica que este aparelho não pode receber um tratamento semelhante ao de um desperdício doméstico. Pelo contrário, você é responsável da evacuação do seu equipamento usado e para esse efeito, deverá ser depositado no respectivo centro de recolha para a reciclagem de equipamento eléctrico e electrónico. A triagem, a evacuação e o reciclagem separados do seu equipamento usado permite preservar os recursos naturais e assegurar-se que estes equipamentos são reciclados no respeito da saúde pública e do ambiente. Para mais informações sobre os lugares de recolha dos equipamentos usados, contata a sua câmara municipal, ou o seu serviço de eliminação de desperdícios domésticos ou a loja onde adquiriu o produto.

Note

Progetto realizzato con il contributo della:



Reber

42015 LUZZARA - RE - ITALY - VIA VALBRINA, 11 - TEL. +39 0522 976153 - FAX +39 0522 976096

www.reber-snc.it - info@reber-snc.it